

Since 1992

UTX音叉物位控制器

UTX TUNING FORK LEVEL SWITCH

概述 UTX音叉式物/液位开关适用于罐内或管道内各种物料/液体介质的高低位检测，产品应用面广泛如化纤业、橡胶业、轮胎业、水泥业、钢铁业、食品厂、医药厂、石化厂、饲料厂等产业原料/制程/成品桶槽之物液位控制。

工作原理 UTX音叉式物/液位开关利用压电组件做音叉棒的驱动以及信号反馈，使音叉棒产生共振，当有料位接触音叉棒时，音叉棒振动频率降低，使音叉棒反馈回来的频率讯号，当电路侦测到此一讯号的频率降低时转换成一个接点讯号的输出。
UTX音叉式物/液位开关依靠被测物包覆于音叉棒时所产生的阻尼作用使音叉棒振动频率降低，并且输出一开关信号，因此内部并无信号放大电路，可免除因物料性质改变而必时常调整灵敏度的困扰。

产品特点 SPDT Relay输出 SSR MOSFET输出。
宽电源输入20~250 Vac/Vdc,50/60Hz。
不需经常校准，使用简单，坚固耐用。高低位停断电保护，安全可靠。
可依不同密度之物料做调整，细的物料也可用。
可用于液体、粉体、颗粒等物料形态的侦测。
双重绝缘，温湿度大幅变化易结露水环境，可减缓对电路板的损坏（UTX3□系列）。
安装完成可经由测试按键进行设备测试（UTX3□系列）。
输出开关延迟功能（UTX3□系列）。
自我诊断机制，可侦测音叉探棒磨损或物料沾粘等异常（UTX3□系列）。
内置盒型接线盒，体积小节省安装空间（UTX3□系列）。
接线盒可270度旋转，便于调整入线口方向
可量测物料的比重最低达0.01 g/cm³（UTX35系列）。
超级保护机制，可将第二组输出接点设定为警报输出（UTX35系列）。
可用于水下沉积物侦测功能（UTX35系列）。
一体化设计，且3/4"牙口适用于小型管道安装（UTX38系列）。
不同待测物密度调整设定 $\rho > 0.5 \text{ g/cm}^3$ 或 $\rho > 0.7 \text{ g/cm}^3$ （UTX38系列）。
具有开关延迟设定功能（UTX38系列）。
可依客户习惯选择告警指示灯是依循失效状态或是输出状态（UTX38系列）。
可依客户需求自行校正不同密度物料之动作点位置（UTX38系列）。



音叉开关

Since 1992

主要技术参数

防爆型

尺寸图 (单位:mm)		
型号	UTX1740 标准型	UTX1741 加长型
接线盒材质防护等级	铝合金烤漆	
音叉棒材质	SUS304/SUS316/SUS316L	
接续规格	1"PT(厂定)	1"PT(厂定)
入线口	1/2"NPT × 2	
音叉棒最大垂直承受力	177in.Lbs(20Nm)	
操作压力	真空~600PSI (40bar)	
电 源	20~250 Vac/Vdc,50/60Hz	
电源消耗	10VA	
环境温度	-20°C~70°C	
操作温度	-40°C~130°C	
输出接点	Relay, SPDT, 3A/250Vac/28Vdc, 1组或2组 SSR(MOSFET) 400mA/60Vac/Vdc, 1组或2组	
音叉棒物料最低感应密度	粉体: ≥0.07g/cm ³ 液体: ≥0.7g/cm ³ 粘度: 1~10000 cSt	
动作延迟	0.6秒动作; 1~3 秒-复归	
振动频率	(350~370)Hz	
高低位失效保护装置	高、低	
灵敏度	高、低	

Since 1992

主要技术参数

UTX35音叉式物位开关

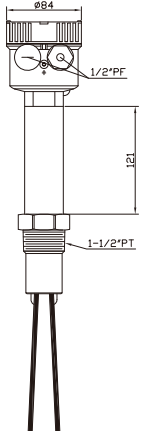
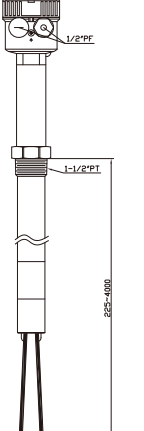
尺寸图 (单位:mm)				
	型 号	UTX350标准型	UTX351延长型	UTX352电缆型
	接线盒材质防护等级	内置盒型, 铝合金烤漆IP66/IP67		
	供应电源	NPN/PN(P-50vdc)		
消耗功率	Max. 1.5 W			
耐电压能力	3.7 kV			
过电压保护	overvoltage category II			
储存温度	-40°C~85°C			
环境温度		-40°C~85°C	-40°C~75°C	
介质温度	-40°C~150°C	-40°C~150°C	-40°C~80°C	
物料密度	≥0.01 g/cm ³ or ≥0.05 g/cm ³			
物料尺寸	140 Hz ± 5 Hz			
测量频率	Max.10 mm			
入线口规格	1/2" PF / 1/2" NPT (防爆型仅1/2" NPT)			
入线口适用电缆外径	φ 6~ φ 10mm			
耐 压	Max.25Bar	Max.25Bar	Max.2 Bar	
输出讯号	双Relay/双MOSFET/三线式 (NPN/PNP) 晶体输出			
接点容量	继电器: 6A/250Vac, 6A/28Vdc 晶体管: 400mA, 60Vac/Vdc			
防爆认证	粉尘防爆 (DIP A20/21 TA, T2~T6 IP66/67, 选购)			

Since 1992

主要技术参数

工电(2016)第00033号 Ex tD A20/21 IP66/67 T300°C X
NEPSI防爆认证GYJ14.1150 DIP A20/21 T_A, T₂~T₆ IP66/67

UTX35音叉式物位开关

<p>尺寸图 (单位:mm)</p>		
<p>型 号</p>	<p>UTX350高温型</p>	<p>UTX351高温延长型</p>
<p>接线盒材质防护等级</p>	<p>内置盒型, 铝合金烤漆IP66/IP67</p>	
<p>供应电源</p>	<p>19~253 Vdc/Vac, 50/60 Hz</p>	
<p>消耗功率</p>	<p>Max. 1.5 W</p>	
<p>耐电压能力</p>	<p>3.7 kV</p>	
<p>过电压保护</p>	<p>overvoltage category II</p>	
<p>储存温度</p>	<p>-40°C~85°C</p>	
<p>环境温度</p>	<p>-40°C~85°C</p>	
<p>介质温度</p>	<p>-40°C~280°C</p>	
<p>物料密度</p>	<p>≥0.01 g/cm³ or ≥0.05 g/cm³</p>	
<p>物料尺寸</p>	<p>140 Hz ± 5 Hz</p>	
<p>测量频率</p>	<p>Max. 10 mm</p>	
<p>入线口规格</p>	<p>1/2" PF / 1/2" NPT (防爆型仅1/2" NPT)</p>	
<p>入线口适用电缆外径</p>	<p>φ 6~ φ 10mm</p>	
<p>耐 压</p>	<p>25 Bar</p>	
<p>输出讯号</p>	<p>2组SPDT继电器输出/2组晶体管输出</p>	
<p>接点容量</p>	<p>继电器: 6A/250Vac, 6A/28Vdc 晶体管: 350mA, 60Vac/Vdc</p>	
<p>防爆认证</p>	<p>粉尘防爆 (DIP A20/21 TA, T₂~T₆ IP66/67, 选购)</p>	

Since 1992

主要技术参数

NEPSI防爆认证GYB14.1796X Ex ia II CT3~T6 Ga

※输出型式为8/16mA电流输出型有通过NEPS防爆认证

UTX38音叉式物位开关

尺寸图 (单位:mm)				
	UTX380标准型	UTX381延长型	UTX382加长型	
	输出型式	8~16mA电流输出型	三线式(NPN/PNP)晶体输出型	双继电器输出型
	工作电压	11~36 Vdc 600mW	10 ~55 Vdc < 830mW	19~253Vac/dc,50/60Hz Max. 1.3W
输入保护	具电源反向保护功能	具电源反向保护功能	NA	
过电压保护	overvoltage category III			
量测误差	Max. ± 1mm			
重复性	0.5mm			
迟滞带	Approx.2mm			
储存温度	-40~85°C			
环境温度	-40~85°C(本安型-40~70°C)	-40~85°C (参考操作手册资讯)		
制程温度	-40~150°C (参考操作手册资讯)			
适用液体密度	≥ 0.5g/cm ³ or ≥ 0.7g/cm ³			
液体粘稠度	Max.10000mm ² /S(10000cst)			
液体内含颗粒大小	Max. φ 5 mm			
入线口适用电缆外径	φ 6~ φ 10mm			
耐 压	Max.40 Bar			
输出讯号	本安信号(8~16)mA	电晶体NPN/PNP	继电器SPDTX2	
接点容量	NA	350mA, 55Vdc	6A/250Vac, 6A/28Vdc	
防护等级	IP66/67			
本安参数	Ui(V)=36V, Ii=100mA, Pi=1W Ci(nF)=0, Li(uH)=0	NA	NA	

※需搭配符合等级Ex ia防爆栅构成本安系统。

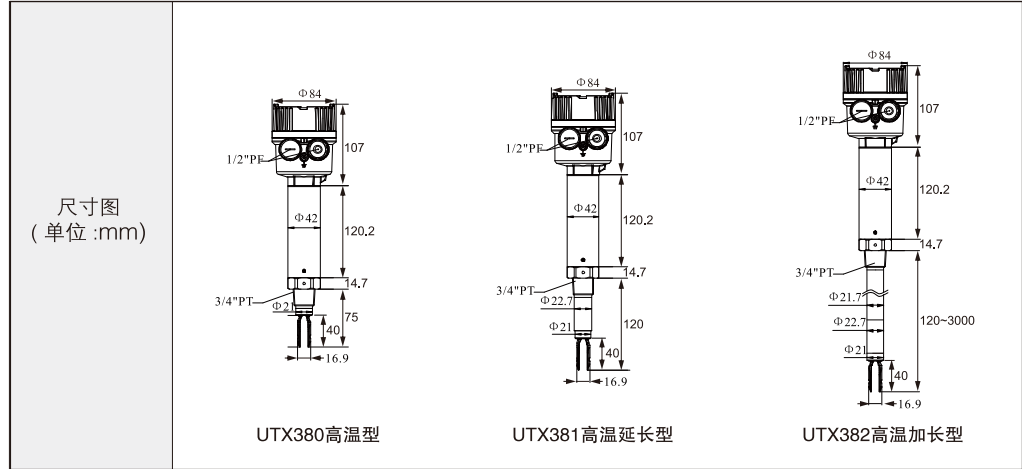
Since 1992

主要技术参数

NEPSI防爆认证GYB14.1796X Ex ia II CT3~T6 Ga

※输出型式为8/16mA电流输出型有通过NEPSI防爆认证

SC38多功能音叉液位开关



输出型式	8~16mA电流输出型	三线式(NPN/PNP)晶体输出型	双继电器输出型
工作电压	11~36 Vdc	10 ~55 Vdc	19~253Vac/dc,50/60Hz
消耗功率	600mW	< 830mW	Max. 1.3W
输入保护	具电源反向保护功能	具电源反向保护功能	NA
过电压保护	overvoltage category III		
测量误差	Max. ± 1mm		
重复性	0.5mm		
迟滞带	Approx.2mm		
储存温度	-40~85°C		
环境温度	-40~85°C (参考操作手册资讯)		
制程温度	-40~150°C		
适用液体密度	≥ 0.5g/cm ³ or ≥ 0.7g/cm ³		
液体粘稠度	Max.10000mm ² /S(10000cst)		
液体内含颗粒大小	Max. φ 5 mm		
入线口适用电缆外径	φ 6~ φ 10mm		
耐压	Max.40 Bar		
输出讯号	本安信号(8~16)mA	电晶体NPN/PNP	继电器SPDTX2
接点容量	NA	350mA, 55Vdc	6A/250Vac
防护等级	IP66/67		
本安参数	U _i (V)=36V, I _i =100mA, P _i =1W C _i (nF)=0, L _i (uH)=0	NA	NA

※需搭配符合等级Ex ia防爆栅构成本安系统。

Since 1992

产品选型表 (标准型/防爆型)

UTX □ □ □ □ □ (□ □ □) (□ □ □ □)

型号 _____

1740 --- 防爆标准型
1741 --- 防爆加长型

电源 & 输出模组 _____

20~250Vac/ Vdc, 50/60Hz R: Relay O/P-Euro Type
N: SSR (MOSFET) Euro Type
Q: Relay O/P x 2 - Euro Type
M: SSR (MOSFET) x 2 - Euro Type

材质代号 _____

0: SUS304 6: SUS316 L: SUS316L
A: 不锈钢+PFA E: 不锈钢+ECTFE
※选择表面涂层时探棒长度max.400m
※UTX17系列不可选A,表面涂层

接续方式 (接液) _____

尺寸	规格	
D---1"(25A)	M---5kg/cm ²	Y---PN 25
3---1-1/4"(32A)	N---10kg/cm	Z---PN 40
E---1-1/2"(40A)	O---150 Lbs	S---特殊规格
F---2"(50A)	P---300 Lbs	9---卫生接头
G---2-1/2"(65A)	Q---PT	
H---3"(80A)	R---PF (G)	
I---4"(100A)	T---BSP	
J---5"(125A)	U---NPT	
K---6"(150A)	W---PN 10	
S---特殊规格	X---PN 16	

感应棒长度 (单位:mm) _____

0500: 500mm以下
1000: 501~1000mm ※以500mm为基数
1500: 1001~1500mm
⋮

※ 产品总长度因功能调整影响, 许可公差为5mm
※ 产品特性、规格及尺寸, 必要时须随时作修改, 恕无法另行通知。
※ 客户若需更详尽的资料, 请就近向本公司或代理商接洽。

Since 1992

产品选型表 (标准型/防爆型)

UTX35 UTX35 0

探棒型式 _____
0:标准型 1:延长型 2: 电缆型

电源及输出规格 _____
C: 19~253Vdc/Vac 50/60Hz
Two relay output: 6A 250Vac/6A 28Vdc
D: 19~253Vdc/Vac 50/60Hz
Two transistor output: 400mA 60Vac/Vdc
F: 10~55Vdc 三线式NPN/PNP晶体输出

认证 _____
00: 无认证, 1/2"PF 31: NEPSI, 粉尘防爆, 1/2"NPT
01: 无认证, 1/2"NPT

接续规格 _____

	尺寸	规格	
牙口	E---1-1/2"(40A)	Q---PT(R)牙管	U---NPT牙管
	F---2"(50A)	R---PF(G)牙管	S---特殊规格
	G---2-1/2"(65A)	T---BSP牙管	
	H---3"(80A)		
	I---4"(100A)		
法兰	J---5"(125A)	M---5 kg/cm ²	P---300 Lbs X---PN 16
	K---6"(150A)	N---10 kg/cm ²	L---600 Lbs Y---PN 25
	S---特殊规格	O---150 Lbs	W---PN 10 Z---PN 40

介质温度规格 _____

Type Tp	UTX350 标准型	UTX351 延长型	UTX352 电缆型
80°C			4
150°C	0	2	
230°C(高温型)	1	3	
280°C(高温型)	5	6	

※Tp:介质温度

叉体长度及测量的固料密度 _____
0: 155mm min. ≥0.01g/cm³

材质及表面粗度 _____
0: SUS316L, Ra≤3.2um 1: SUS316, Ra≤3.2um 2: SUS304, Ra≤3.2um

表面涂层材料 _____
0: 无涂层 2:ECTFE 3:PTFE
※选择表面涂层时探棒长度max.400mm

探棒长度 _____

xx: 标准长度	A0: 9501~10000 mm	SS: 特殊规格长度对照码
05: 500 mm以下	A1: 10001~11000 mm	
10: 501~1000 mm	⋮	标准型: 仅适用xx标准长度
⋮	A9: 18001~19000 mm	延长型: 最大长度4m
95: 9001~9500 mm	B0: 19001~20000 mm	电缆型: 最大长度20m

Since 1992

产品选型表

UTX38

UTX38 G 0

探棒型式 _____
0:标准型 1:延长型 2:电缆型

电源及输出规格 _____
C: 19~253Vdc/Vac,50/60Hz
Two Relay output 6A 250Vac/6A 28Vdc
F: 10~55Vdc三线式NPN/PNP晶体输出
G: 11~36Vdc 8/16mA输出
(用于易燃易爆场所须搭配防爆隔离栅组成本安系统)

认证代码 _____
0: 无认证 2本安防爆 (仅适用于前选项G)

入线口规格 _____
0: 1/2"PF 1: 1/2"NPT

接续规格 _____

	尺寸	规格	
牙口	C---3/4"(20A)	H---3"(80A)	Q---PT(R)牙管 U---NPT牙管
	D---1"(25A)	I---4"(100A)	R---PF(G)牙管 S---特殊规格
	3---1-1/4"(32A)	J---5"(125A)	T---BSP牙管
法兰	E---1-1/2"(40A)	K---6"(150A)	M---5 kg/cm ² P---300 Lbs X---PN 16
	F---2"(50A)	S---特殊规格	N---10 kg/cm ² L---600 Lbs Y---PN 25
	G---2-1/2"(65A)		O---150 Lbs W---PN 10 Z---PN 40

介质温度规格 _____

Type Tp对应Ta	UTX380 标准型	UTX381 延长型	UTX382 电缆型
90°C对应85°C/ 150°C对应50°C一般型	0	1	2
150°C对应85°C高温型	3	4	5

※Tp:介质温度 Ta:环境温度

探棒材质与表面粗糙度 _____

0: SUS304, Ra ≤ 0.3um 1: SUS304, Ra ≤ 0.8um 2: SUS304, Ra < 1.5um
A: SUS316, Ra ≤ 0.3um B: SUS316, Ra ≤ 0.8um C: SUS316, Ra < 1.5um
D: SUS316L, Ra ≤ 0.3um E: SUS316L, Ra ≤ 0.8um F: SUS316L, Ra < 1.5um

表面涂层材料 _____

0: 无涂层 2: ECTFE 3: PTFE 4: PFA
※选择表面涂层时探棒长度max.400mm

探棒长度 _____

25: 2001~2500 mm
30: 2501~3000 mm

SS: 特殊规格长度对照码
加长型:最大长度3m(其他长度请洽本公司业务代表)

订购须知

- ▶

型号规格

安装形式

工作介质

工作压力

- ▶

工作温度

法兰标准

接液材质

介质密度

- ▶

引颈长度

其它特殊要求
