

Since 1992

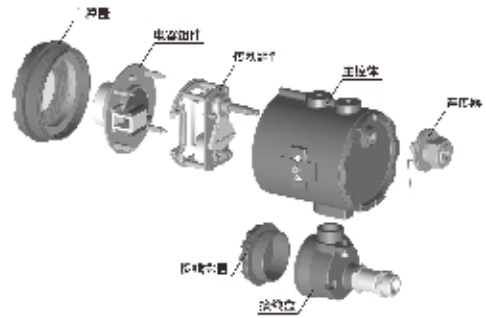
## UQD型浮球液位变送器

### UQD BALL FLOAT LEVEL TRANSMITTER

**概述** UQD型浮球液位变送器由测量部分和信号控制器部分组成。其测量部分按结构特点可分为90型小转角，91型大转角。其信号控制器部分分为模拟型（UQD.A）和智能型（UQD.Z）。可广泛适用于各种介质液位的测量，是石油、化工、冶金、电力等行业的理想仪表。



**工作原理** UQD型浮球液位变送器的测量部分由浮球与平衡杆和平衡锤组成力矩平衡机构，因此浮球可以自由地随液位的变化而升降。当液位改变时，浮球的位置发生相应的变化，通过球杆带动主轴转动，控制器内的角位移传感器与主轴通过齿轮啮合，将液位的变化转换成相应的电信号，再由控制器内部的电子电路将此信号转换为与液面变化成正比的标准电流信号。



控制器部分拆解图

## 主要技术参数

| 性能及技术指标     | 模拟型控制器   | 智能型控制器                             |
|-------------|--|------------------------------------|
| 供电电压        | 24V DC   |                                    |
| 输出信号        | 4 ~ 20mA                                       | 4 ~ 20mA + HART协议                  |
| 精度等级        | 1.5级   | 1.0级                               |
| 现场指示        | 电流表  | 液晶显示表                              |
| 调试方法        | 现场旋钮   | 现场按键；调试软件+PC机；手持器                  |
| 阻尼时间选择      | 无  | 0 ~ 32秒                            |
| 现场和远程组态     | 无  | 有                                  |
| 超出量程报警及故障诊断 | 无  | 有                                  |
| 环境温度        | -40℃ ~ +80℃                                    | -30℃ ~ +70℃(当≤-20℃时，液晶无显示，远传可正常使用) |
| 工作温度        | -30℃ ≤ T ≤ +225℃ (无散热片)，225℃ < T ≤ 450℃ (带散热片) |                                    |
| 负载电阻        | 见负载特性图   |                                    |
| 浮球直径        | S φ 230mm (标配)                                 |                                    |
| 公称压力        | ≤ 6.3MPa                                       |                                    |
| 公称通径        | DN250  |                                    |
| 法兰标准        | HG/T20592、HG/T20615或按用户要求                      |                                    |
| 接液材质        | 法兰：碳钢、304或按用户要求，其余内部接液件：不低于304或按用户要求           |                                    |
| 介质密度        | ≥ 0.55g/cm <sup>3</sup>                        |                                    |
| 电源入口        | M20*1.5(内)或按用户要求                               |                                    |
| 防护等级        | IP66   |                                    |
| 防爆型式        | 见防爆型式表   |                                    |

Since 1992

## 防爆型式表

| 产品型号 | UQD.A       |   | UQD.Z                                    |   |
|------|-------------|---|--|---|
| 防爆型式 | 本质安全型       | 隔爆型                                     | 本质安全型                                    | 隔爆型                                     |
| 防爆标志 | Exia II CT5 | Exd II CT <sub>1</sub> ~ T <sub>6</sub> | Exia II CT <sub>1</sub> ~ T <sub>6</sub> | Exd II CT <sub>1</sub> ~ T <sub>6</sub> |

## 产品选型表

| 型号          | 规格编码 |   |   |   | 内容                      |  |
|-------------|------|---|---|---|-------------------------|--|
| UQD.        |      |   |   |   | 智能浮筒液(界)位变送器            |  |
| 控制器类型       | A    |   |   |   | 模拟控制器                   |  |
|             | Z    |   |   |   | 智能控制器                   |  |
|             | -    |   |   |   |                         |  |
| 转角类型        | 90   |   |   |   | 小转角                     |  |
|             | 91   |   |   |   | 大转角                     |  |
|             | -    |   |   |   |                         |  |
| 法兰压力等级      | 5    |   |   |   | PN25(2.5MPa)            |  |
|             | 6    |   |   |   | PN40(4.0MPa)            |  |
|             | 7    |   |   |   | PN50(CLASS300)          |  |
|             | 8    |   |   |   | PN63(6.3MPa)            |  |
|             | /    |   |   |   |                         |  |
| 防爆型式        | d    |   |   |   | 隔爆型                     |  |
|             | i    |   |   |   | 本质安全型                   |  |
| 法兰材质及内部接液材质 | 17   |   |   |   | ZG230-450(内部接液材质304)    |  |
|             | 179  |   |   |   | ZG304(内部接液材质304)        |  |
|             | 180  |   |   |   | ZG316(内部接液材质316)        |  |
|             | X    |   |   |   | 按用户要求(内部接液材质按用户要求)      |  |
| 温度范围        | D    |   |   |   | -30℃ ≤ T ≤ +225℃(不带散热片) |  |
|             | G    |   |   |   | 225℃ < T ≤ +450℃ (带散热片) |  |
| UQD.        | -    | - | / | / | 量程: 按实际填写, 默认单位mm       |  |

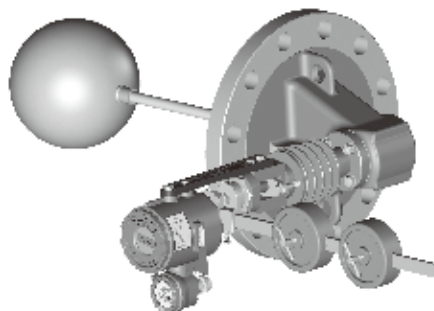
## 选型举例

UQD.Z-906/i17G/800: 表示采用智能型控制器的UQD型浮球液位变送器, 法兰公称口径250, 公称压力4.0MPa, 本质安全型, 法兰材质为碳钢, 被测介质温度225℃ < T ≤ 450℃, 带散热片, 量程为800mm。

## 外形图及安装

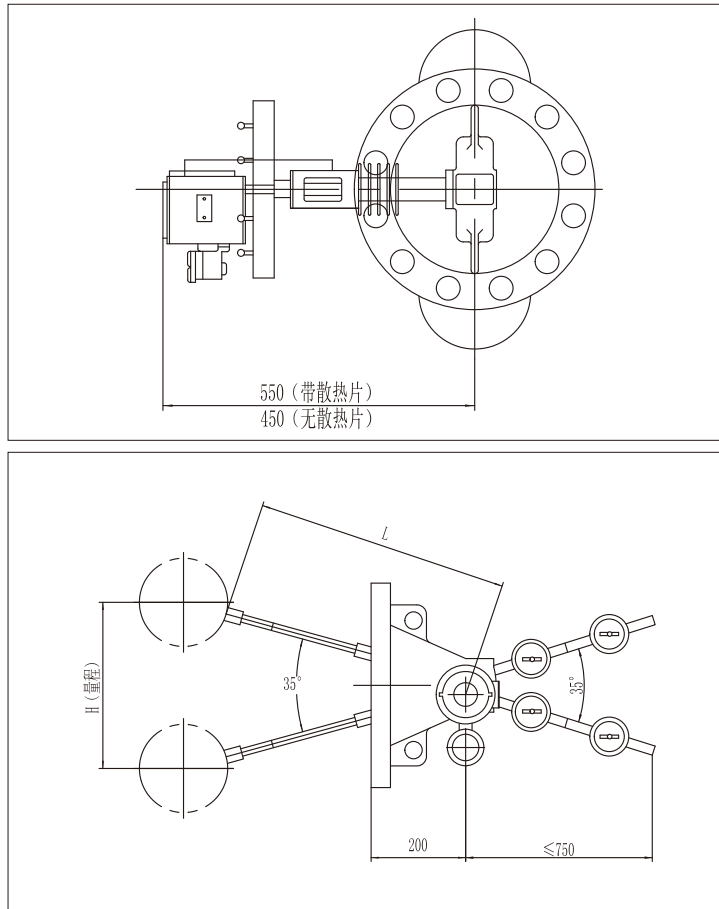
### 1. 结构形式及尺寸

11.1 90型小转角UQD型浮球液位变送器  
构造简单、安装方便、尤其适合于长球杆  
小量程的工况环境。浮球运行角 ≤ 35°。  
(当运行角 ≥ 8° 时4~20mA可调)



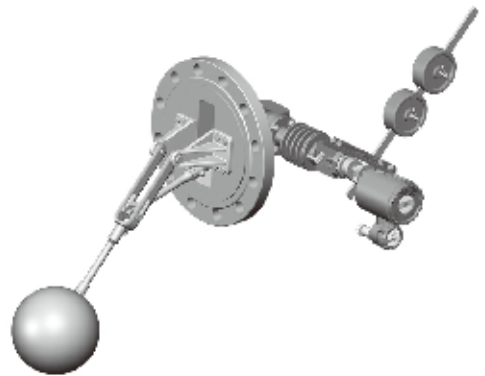
90型小转角UQD型浮球液位变送器外形图

Since 1992



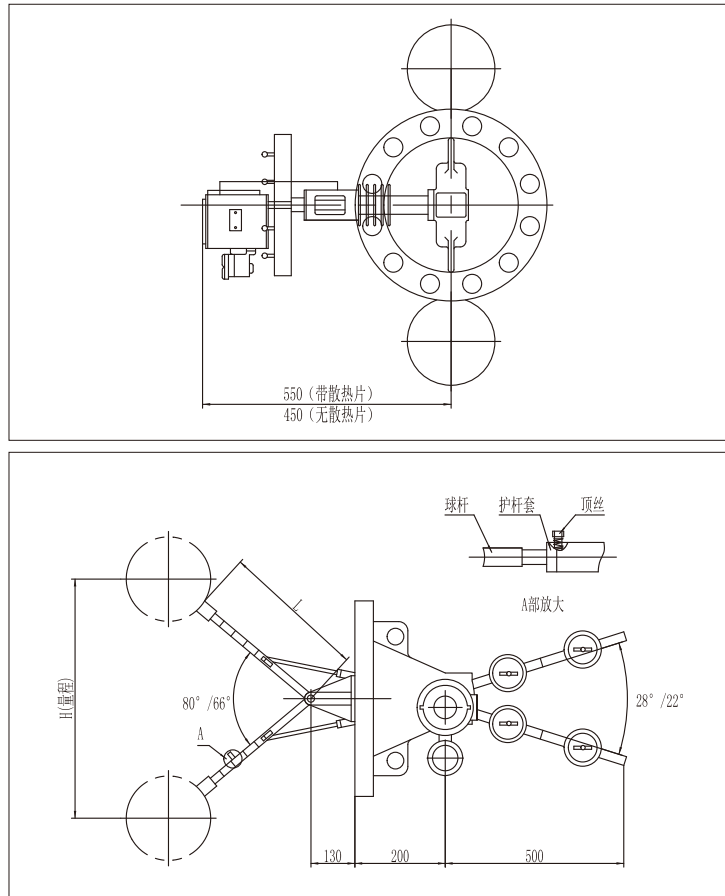
UQD.A-90及UQD.Z-90小转角型外形图及安装尺寸

1.2 UQD91型大转角UQD型浮球液位变送器  
针对有效直径小的容器无法采用增加杆长来提高量程的问题，本公司研制生产了91型大转角UQD型浮球液位变送器，使球杆最大转角可达 $80^\circ$ ，有效地解决了采用短球杆实现大量程的难题。此项技术已获国家专利保护，专利号：ZL96 225811.3。



91型大转角UQD型浮球液位变送器外形图

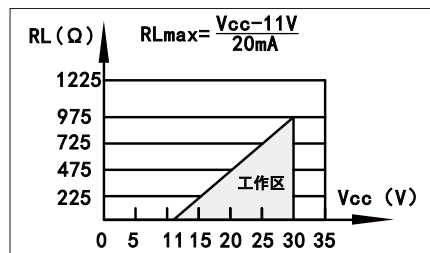
Since 1992



UQD.A-91及UQD.Z-91大转角型外形图及安装尺寸

注：最长球杆长度L：不大于1130mm——该参数是提示容器内径大的用户注意，该型号变送器的最大杆长不超过1130mm。不允许为加大量程随意增加杆长。

2. 负载特性图



3. 安全栅推荐使用表

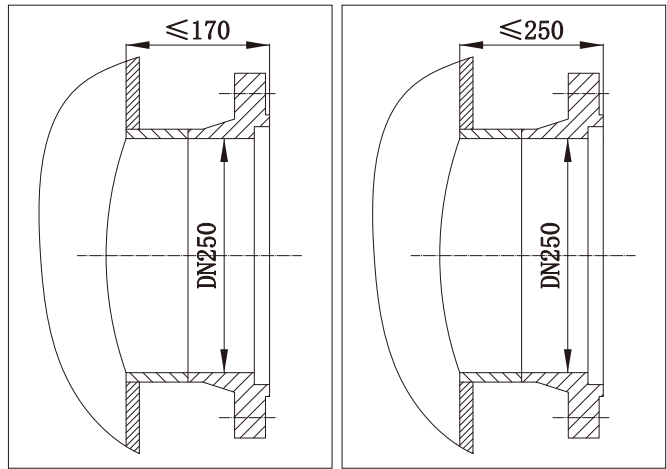
| UQD.A型浮球控制器安全栅推荐型号 |                          |
|--------------------|--------------------------|
| 上海本安仪表系统有限公司       | LS4041-EX                |
| 上海自动化仪表研究所         | GS8041-EX GS8045-EX      |
| 龙飞集团               | LF1045                   |
| 英国MTL公司            | MTL3046B MTL5042 MTL706+ |
| 德国P+F公司            | KFD2-STC3-EX1            |
| 丹东通博电器(集团)有限公司     | TP5041-EX TP5045-EX      |

Since 1992

| UQD.Z 型浮球控制器安全栅推荐型号 |                      |
|---------------------|----------------------|
| 丹东通博电器(集团)有限公司      | TP5041-Ex TP5045-Ex  |
| 上海自动化仪表研究所          | GS8041-Ex GS8037-Ex  |
| 图尔克 (TURCK) 公司      | MK33-11Ex -HLi/24VDC |
| 英国MTL公司             | MTL3046B MTL5042     |
| 德国P + F公司           | KFD2-STC3-Ex1        |

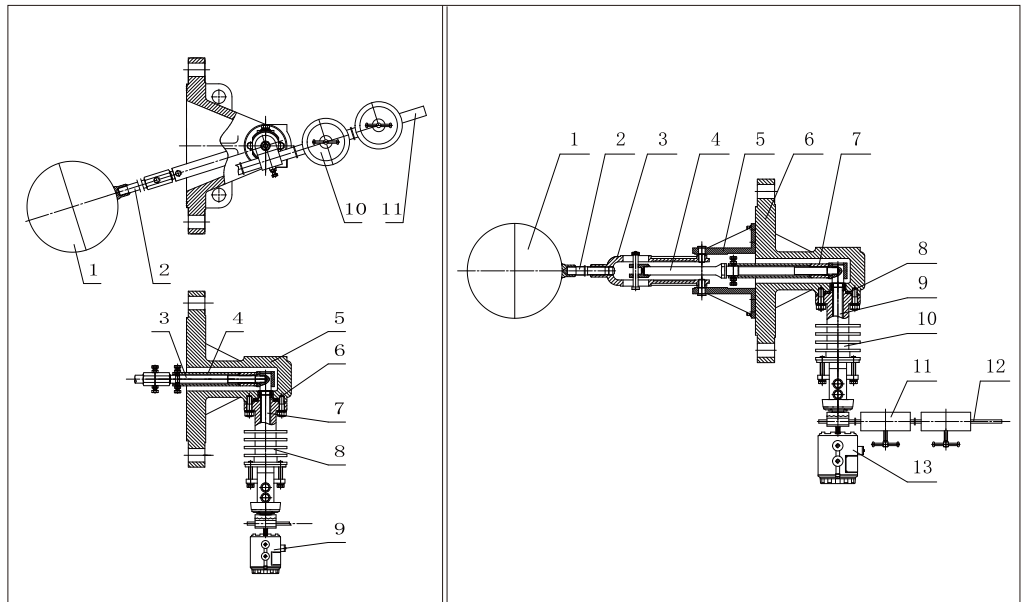
#### 4. 对接法兰直管段要求

变送器是通过法兰安装在被测介质容器侧壁接口法兰上的。对连接接口法兰的直管段要求，见下图。



90型小转角浮球直管段尺寸要求    91型大转角浮球直管段尺寸要求

注：如果容器侧壁法兰接口长度超过上图要求时，将影响浮球球杆的运行角度，即测量量程达不到设计要求，当出现这种情况时，请与我公司联系，协商解决。



转角型浮球液位变送器零部件示意

- 1.浮球 2.球杆 3.连接杆 4.球杆套 5.法兰
- 6.散热器密封垫 7.主轴(安装在散热器中)
- 8.散热器 9.液位控制器 10.平衡锤 11.平衡杆

大转角型浮球液位变送器零部件示意

- 1.浮球 2.球杆 3.摆臂 4.摆杆 5.支架 6.法兰 7.球杆套
- 8.散热器密封垫 9.主轴(安装在散热器中) 10.散热器
- 11.平衡锤 12.平衡杆 13.液位控制器

Since 1992

5. 量程范围与球杆长度对照表

| 产品型号                   | 量程 (mm) | 从法兰面至浮球顶部长度(包括浮球)(mm)<br>小转角型见图2, 大转角型见图3 | 外径 $\Phi$ 20的球杆长度 (mm) | 容器内部最小直径 (mm)             | 重锤的重心与转动轴心的距离(mm), 介质密度按800Kg/m <sup>3</sup> 计算 |
|------------------------|---------|---|------------------------|---------------------------|---|
| UQD.A/UQD.Z-90<br>小转角型 | 400     | 581                                       | 267                    | 500                       | 去掉两只重锤  |
|                        | 500     | 747                                       | 433                    | 700                       | 110(用一只重锤)                                      |
|                        | 600     | 914                                       | 600                    | 850                       | 220(用一只重锤)                                      |
|                        | 700     | 1080                                      | 766                    | 1050                      | 170(用两只重锤)                                      |
|                        | 800     | 1246                                      | 932                    | 1200                      | 250(用两只重锤)                                      |
|                        | 900     | 1412                                      | 1098                   | 1350                      | 330(用两只重锤)                                      |
|                        | 1000    | 1578                                      | 1264                   | 1550                      | 430(用两只重锤)                                      |
|                        | 1100    | 1745                                      | 1431                   | 1700                      | 540(用两只重锤)                                      |
|                        | 1200    | 1911                                      | 1597                   | 1850                      | 660(用两只重锤)                                      |
| UQD.A/UQD.Z-91<br>大转角型 | 550     | 673                                       | 91                     | 550                       | 去掉两只重锤  |
|                        | 600     | 712                                       | 130                    | 600                       | 去掉两只重锤  |
|                        | 700     | 790                                       | 208                    | 700                       | 去掉两只重锤  |
|                        | 800     | 868                                       | 286                    | 750                       | 100(用一只重锤)                                      |
|                        | 900     | 945                                       | 363                    | 850                       | 120(用一只重锤)                                      |
|                        | 1000    | 1023                                      | 441                    | 900                       | 150(用一只重锤)                                      |
|                        | 1100    | 1101                                      | 519                    | 1000                      | 190(用一只重锤)                                      |
|                        | 1200    | 1179                                      | 597                    | 1100                      | 115(用两只重锤)<br>或230(用一只重锤)                       |
|                        | 1300    | 1257                                      | 675                    | 1150                      | 135(用两只重锤)<br>或270(用一只重锤)                       |
|                        | 1400    | 1335                                      | 753                    | 1250                      | 160(用两只重锤)<br>或320(用一只重锤)                       |
|                        | 1500    | 1412                                      | 830                    | 1300                      | 185(用两只重锤)<br>或370(用一只重锤)                       |
| 1600                   | 1490    | 908                                       | 1400                   | 210(用两只重锤)<br>或420(用一只重锤) |   |

订购须知

- >

|          |           |                  |
|----------|-----------|------------------|
| 按产品选型表选型 | 介质工作压力及温度 | 特殊接液材质的牌号        |
| 仪表工位号    | 介质名称及密度   | 法兰标准、口径、公称压力、密封面 |
| 仪表精度等级   |           |                  |