

# MLT型磁致伸缩液位变送器

MLT MAGNETOSTRICTIVE LEVEL TRANSMITTER

## 概述

MLT 型磁致伸缩液位变送器主要是依据磁致伸缩原理设计开发的。它是集测量精度高、响应时间快、可靠性好、寿命长、结构精巧等优点于一身的现代高精度液位测量仪表。

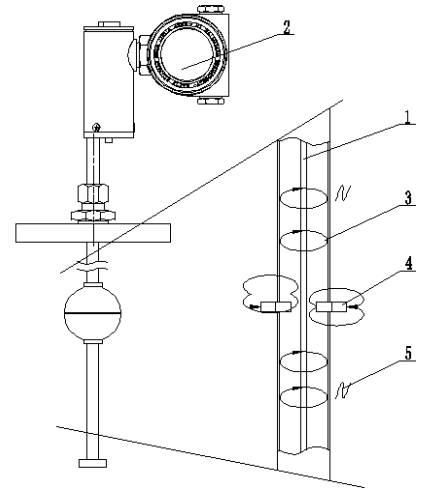
MLT 型磁致伸缩液位变送器将容器内介质液位转变成 4 ~ 20mA 二线制标准信号输出，同时具备 HART 通信协议，可以满足各种工业现场需求。产品广泛应用于石油、化工、冶金、食品等领域。

## 工作原理

MLT 型磁致伸缩液位变送器的核心是传感器，而传感器的核心

——磁致伸缩线，使用在现代工业界享有“黑土黄金”美誉的稀土超磁伸缩材料，它具有应变值高、电（磁）机械波转换能力强等优点，能将微小的磁场向量变化转变为机械波。工作原理是：在传感管内部有一根拉紧的磁致伸缩线(1)，传感器电路沿着磁致伸缩线发射出电流脉冲(2)，从而在磁致伸缩线周围形成一个环形的磁场(3)，液位浮子内部有一组永久磁钢(4)，其磁场

使磁致伸缩线沿轴向磁化。当两个磁场叠加时，在浮子位置将产生一个扭转脉冲(5)，该脉冲沿着磁致伸缩线向两端传递，一端传向传感管的顶部，被传感器电路接受，另一端传向传感管的底部。起始脉冲和返回脉冲的时间差被测量，从而确定浮子位置。



## 主要技术参数

电源电压: 24V DC

输出信号: 4 ~ 20mA+HART

测量范围: 200mm ~ 6000mm

探杆直径:  $\Phi 12\text{mm}/\Phi 16\text{mm}$  (根据量程选择)

工作压力:  $\leq 11.0\text{MPa}$

工作温度:  $-40^{\circ}\text{C} \sim +300^{\circ}\text{C}$

环境温度:  $-40^{\circ}\text{C} \sim +70^{\circ}\text{C}/+80^{\circ}\text{C}$

测量精度:  $\pm 1\text{ mm}$

分辨率: 1 mm

最小密度:  $0.45\text{g}/\text{cm}^3$

最小密度差:  $0.1\text{g}/\text{cm}^3$

接液材质: 316L或按用户要求

过程接口: 螺纹接口、标准法兰(按用户要求)或其它

电气接口: M20 $\times$ 1.5(内螺纹)或按用户要求

防爆标志: Ex ia IIC T4/T5 Ga; Ex d IIC T3...T6 Gb

防护等级: IP66

## 产品选型表

型号	规格编码		内容
MLT-			磁致伸缩液位变送器
	探杆材质		
	1		316L
	2		其它
	信号输出形式		
	S		液位测量
	J		界位测量
	过程连接		
	1		螺纹顶装 (不小于 1 <sub>1/2</sub> " )
	2		法兰顶装 (不小于 DN50)
	3		带旁通外筒 (顶置式)
	4		带旁通外筒 (外插式)
	5		远传装置 (与磁性浮子液位计配套使用)
	防爆型式		
	i		本安型
	d		隔爆型

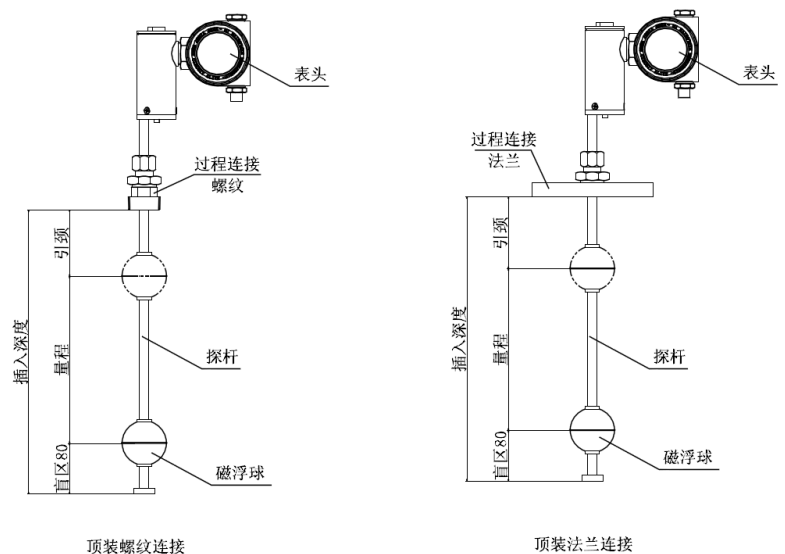
## 选型举例

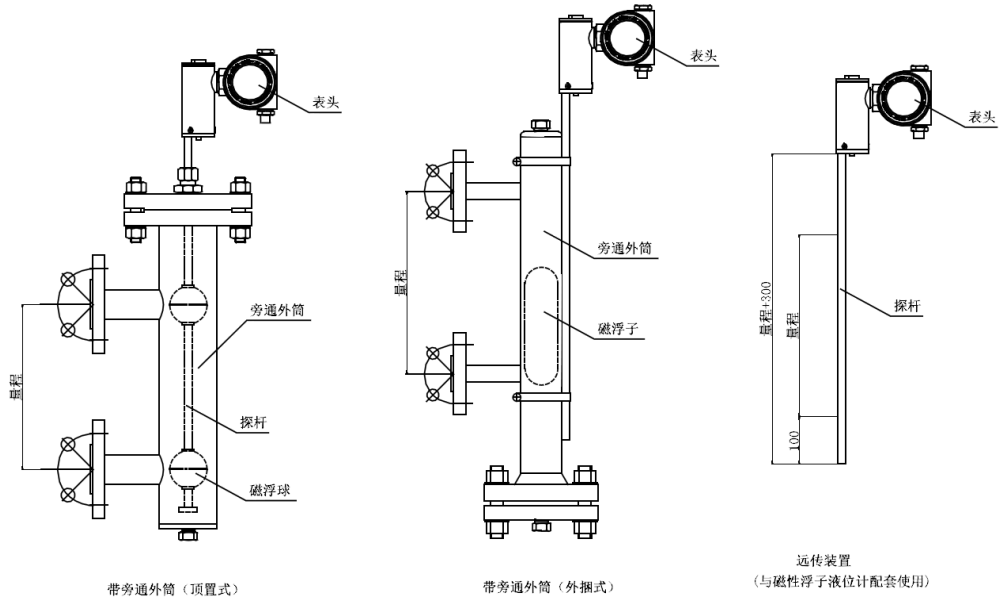
MLT-1S3d

MLT型磁致伸缩液位变送器, 探杆材质316L, 液位测量, 带旁通外筒(顶置式), 隔爆型。

## 外形图及安装

结构形式及尺寸见下图





## 订货须知

- 按产品选型表选型                      介质名称及密度                      介质工作压力及温度
- 接液材质                                      测量范围                                      法兰标准