

Since 1992

## LWGY液体涡轮流量计

### LWGY LIQUID TURBINE FLOW METER

#### 概述

LWGY系列涡轮流量计是吸取了国内外流量仪表先进技术经过优化设计，具有结构简单、轻巧、精度高、复现性好、反应灵敏、安装维护使用方便等特点的新一代涡轮流量计，涡轮流量计是一种精密流量测量仪表，测量无杂质、无腐蚀液体的流量和总量。它被广泛用于石油、化工、冶金、科研等领域。



#### 产品特点

- ①高精度：一般可达 $\pm 1\%R$ 、 $\pm 0.5\%R$ ，高精度型可达 $\pm 0.2\%R$
- ②重复性好，短期重复性可达 $0.05\%R \sim 0.2\%R$ ，正是由于具有良好的重复性，如经常校准或在线校准可得到极高的精确度，在贸易结算中是优先选用的流量计；
- ③输出脉冲频率信号，适用总量计量与计算机连接，无零点漂移，抗干扰能力强
- ④可获得很高的频率信号（3-4KHz），信号分辨率强；
- ⑤范围度宽，中大口径可达1:20 小口径为1:10；
- ⑥结构紧凑轻巧，安装维护方便，流通能力大
- ⑦适用高压测量，仪表表体上不必开孔，易制成高压型仪表
- ⑧专用型传感器类型多，可根据用户特殊需要设计为各类型专用型传感器，例如低温型、双向型、井下型、混砂专用型；
- ⑨可制成插入型，适用于大口径测量，压力损失小，价格低，可不断流取出，安装维护方便。

#### 工作原理

当被测液体流过传感器式，在流体作用下，叶轮受力旋转，其转速与管道平均流速成正比。叶轮的转动周期地改变磁回路的磁阻值，检测线圈中的磁通阻之发生周期性变化，产生频率与叶片旋转频率相同的感应电动势，经放大后，进行转换和处理。

Since 1992

## 技术参数 1.基本参数

被测介质	无杂质、低粘度、无强烈腐蚀性液体		
执行标准	涡轮流量传感器 ( JB/T9246-1999 )		
检定规程	涡轮流量计 ( JJG1037-2008 )		
仪表口径 ( mm ) 及连接方式	法兰连接型	DN15-DN200	
	螺纹连接型	DN4-DN50	
	夹装连接型	DN4-DN200	
精度等级	±1%R、±0.5%R、±0.2%R ( 需特制 )		
量程比	1:10 ; 1:15 ; 1:20		
传感器材质	304不锈钢, 316L不锈钢等		
使用条件	介质温度: -20° C ~ +80° C	环境温度: -20° C ~ +60° C	
	相对湿度: 5%~90%	大气压力: 86 Kpa ~ 106Kpa	
信号输出功能	脉冲信号、4~20mA信号		
通讯输出功能	RS485通讯、HART协议等		
工作电源	A.外电源: +24VDC ± 15%,纹波 ≤ ± 5%, 适用于4~20mA输出、脉冲输出、RS485等 B.内电源: 1组3.6V锂电池, 电池电压在3.0V~3.6V时均可正常工作。		
法兰标准	常规标准 GB/T9113-2000		
	其他标准	国际管法兰	如: 德标DIN、美标ANSI、日标JIS
		国内管法兰	如: 化工部标准、机械部标准
螺纹规格	常规规格 英制管螺纹 ( 外螺纹 ) ( 参照标准GB/T7307-2001 ) 其他规格 内螺纹、球面螺纹、NPT螺纹等		
电气接口	M20*1.5内螺纹 ( NPT螺纹需订制 )		
防爆等级	ExdIICT6Gb		
防护等级	IP65或更高 ( 可订制 )		

说明: 非国标法兰需订制; 非常规英制管螺纹需订制.

## 2. 测量范围及口径

液体涡轮流量计测量范围表

公称通径 ( mm )	正常流量范围扩展流量范围		常规连接方式 及耐压等级	特制耐压 等级 (MPa)	始动流量 (m³/h)	最大压损*1 (KPa)	
	(m³/h)	(m³/h)					
4	0.04~0.25	0.04~0.4	螺纹安装, 6.3MPa	夹装连接 <42MPa	0.02	120	
6	0.1~0.6	0.06~0.6	螺纹安装, 6.3MPa		0.05	80	
10	0.2~1.2	0.15~1.5	螺纹安装, 6.3MPa		0.07	50	
15	0.6~6	0.5~5	螺纹安装, 6.3MPa		0.35	35	
20	0.8~8	0.45~9	螺纹安装, 6.3MPa		0.3	35	
25	1~10	0.5~10	螺纹安装, 6.3MPa		0.4	35	
32	1.5~15	0.8~15	螺纹安装, 6.3MPa		0.6	35	
40	2~20	1~20	螺纹安装, 6.3MPa		0.6	35	
50	4~40	2~40	法兰安装, 4.0MPa		夹装连接 <26MPa	1	35
65	7~70	5~70	法兰安装, 1.6MPa			4	25
80	10~100	7~100	法兰安装, 1.6MPa	5		25	
100	20~200	10~200	法兰安装, 1.6 MPa	8		25	
125	25~250	13~250	法兰安装, 1.6 MPa	夹装连接 <15MPa	10	25	
150	30~300	15~300	法兰安装, 1.6 MPa		12	25	
200	80~800	40~800	法兰安装, 1.6 Mpa		20	25	
准确度等级*2	0.5级	1.0级	-	-	-	-	

说明: \*1最大压损是流量计工作在最大流量点时的压损, 介质为水, 常温.

\*2准确度等级0.2的产品需订制, 且流量范围比常规范围小.

Since 1992

仪表分类 1 按仪表功能分类，LWGY涡轮流量计可分为2大类，即：

- ①涡轮流量计传感器/变送器
- ②智能型涡轮流量计

2 功能说明

### ① N/A型涡轮流量传感器/变送器

N/A型涡轮流量传感器/变送器本身不具备现场显示功能，仅将流量信号远传输出。流量信号可分为脉冲信号或电流信号（4-20mA）；

仪表价格低廉，集成度高，体积小，特别适用于二次显示仪、PLC、DCS等计算机控制系统配合使用。

按照不同的输出信号，该产品可分为脉冲输出型和4-20mA输出型

脉冲输出型：12~24VDC供电，三线制脉冲输出，高电平 $\geq 8V$ ，低电平 $\leq 0.8V$ ；信号传输距离 $\leq 1000$ 米；脉冲 $= 1/2f \times 1000(ms)$ ；

4-20mA输出型：24VDC供电，二线制4-20mA输出，信号传输距离 $\leq 1000$ 米。

该类涡轮流量计产品均分为基本型和防爆型（ExdIICT6 Gb）两种，外形如图



LWGY-N型



LWGY-A型

### ② 智能G/E型液体涡轮流量计

智能型液体涡轮流量计是多功能一体的新型智能仪表，具备现场指示功能，亦可将流量信号远输出。该系列产品采用段码液晶显示，对比度高，功耗小，两种显示单位可选。多种电信号输出模式可选，工况当量脉冲可设置多种输出方式，特别适合定量控制使。本系列产品不仅能显示常用的体积流量单位，还能通过设定被测介质密度，显示质量流量单位。在以上功能基础上，为满足用的不同需要，用户可选择基于RS485接口的MODBUS协议通讯功能。

供电电源	DC220V DC24V 3.6V锂电池
脉冲输出	负载能力 $> 1100\Omega$ ，高电平幅值 $> 22V$ 低电平幅值 $< 0.8V$ ，脉冲宽度 $1/2f_{in} \times 1000(ms)$
电流输出	负载能力900，可选择两线制或三线制4-20mA,0-20mA输出
通讯接口	RS485接口，使用MODBUS-RTU协议，HART

Since 1992



LWGY-G型



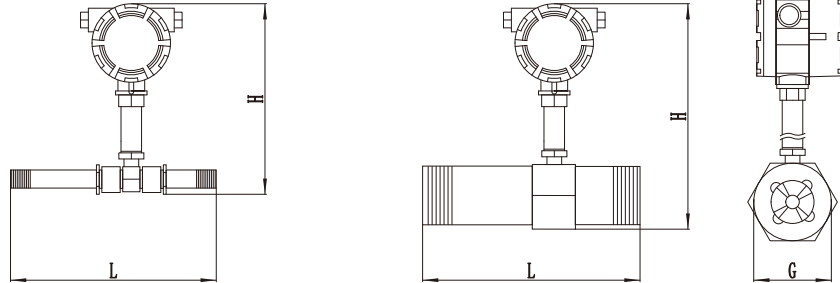
LWGY-E型

产品选型表

		型号								说明
LWGY-		□	/□	/□	/□	/□	/□	/□	/□	
仪表类型	N									24V供电, 无现场显示, 脉冲输出型
	A									24V供电, 现场显示, 4-20mA输出
	G1									电池供电, 现场显示, 无输出
	GX									外供电, 现场显示, RS485/电流/脉冲输出
	E1									电池供电, 现场显示, 无输出
	EX									外供电, 现场显示, RS485/电流/脉冲输出
连接方式	FL									法兰连接
	LW									螺纹连接
	JZ									夹装连接
公称口径	4									DN4
	6									DN6
	10									DN10
	15									DN15
	20									DN20
	52									DN25
	32									DN32
	40									DN40
	50									DN50
	65									DN65
	80									DN80
	100									DN100
	125									DN125
	150									DN150
200									DN200	
精度等级	05									0.5级
	10									1.0级
	02									0.2级 (协商订货, 生产周期长)
量程范围	S									标准量程
	W									扩展量程
	Z									特殊量程
表体材质	S									304不锈钢
	L									316 (L)不锈钢
叶轮材质	S									2Cr13叶轮
	L									双相钢叶轮
防爆等级	N									无
	E									ExdIICT6 Gb
耐温耐压	N									常规
	H(X)									高压参照表4-2

Since 1992

## 安装尺寸 1. 螺纹连接型尺寸



DN4~DN10螺纹连接传感器 (含直管段)

DN15~DN50螺纹连接传感器

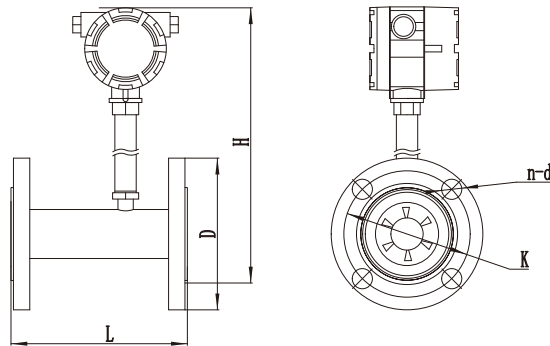
### 螺纹连接示意图

螺纹连接尺寸对照表

仪表口径 (mm)	L* (mm)	H (mm)				G (外螺纹)
		脉冲型	防爆脉冲型	4-20mA输出型	智能显示型	
4	225	140	145	145	210	G1/2
6	225	140	145	145	210	G1/2
10	345	145	150	145	210	G1/2
15	75	145	150	150	215	G1
20	80	150	155	155	220	G1
25	100	155	160	160	225	G1 1/4
32	140	175	180	180	245	G2
40	140	180	185	180	250	G2
50	150	185	190	190	255	G2 1/2

说明：以上DN4~DN10流量传感器含出厂标配的直管段尺寸, DN15~DN50口径流量传感器不含直管段尺寸

## 2. 法兰连接型尺寸



法兰连接示意图

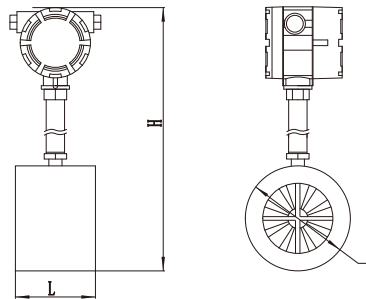
Since 1992

法兰连接尺寸对照表

仪表口径 (mm)	L* (mm)	D (mm)	K (mm)	H (mm)				d (mm)	n (孔数)	标配 耐压
				脉冲 输出型	防爆脉冲 输出型	4-20mA 输出型	智能 显示型			
15	75	95	65	175	180	180	245	14	4	2.5 MPa
20	80	105	75	185	190	190	255	14	4	
25	100	115	85	200	195	195	260	14	4	
32	140	140	100	210	215	215	275	18	4	
40	140	150	110	195	220	220	285	18	4	
50	150	165	125	230	235	235	295	18	4	
65	170	185	145	255	260	260	325	18	8	1.6 MPa
80	200	200	160	260	265	265	330	18	8	
100	220	220	180	285	285	285	350	18	8	
125	250	250	210	310	315	315	380	18	8	
150	300	285	240	345	345	345	410	22	8	
200	350	340	295	395	400	400	465	22	12	

说明：以上DN4-DN10流量传感器含出厂标配的直管段尺寸,DN15-DN50口径流量传感器不含直管段尺寸。

3. 夹装连接型尺寸



夹装连接示意图

夹持连接尺寸对照表

仪表口径 (mm)	L* D		H (mm)			智能显示型
	(mm)	(mm)	脉冲输出型	防爆脉冲输出型	4-20mA输出型	
4	50	38	145	X		215
6	50	38	145			215
10	50	38	145			215
15	55	47	155			220
20	60	54	160			225
25	60	57	165			230
32	70	66	170			240
40	70	72	180			245
50	70	92	195			260
65	80	100	205			210
80	90	112	220	225	225	290
100	100	137	245	250	250	310
125	120	165	270	275	275	340
150	150	190	295	300	300	365
200	150	243	350	350	350	415

Since 1992

## 流量计安装注意事项

### 1. 安装位置

管道必须完全充满液体。重要的是，在任何时候，保持管道内完全充满液体，否则流量显示会受到影响，可能会导致测量误差。

避免气泡。如果有气泡进入测量管，流量显示可能会受到影响，可能会导致测量误差。

### 2. 安装场所和要求

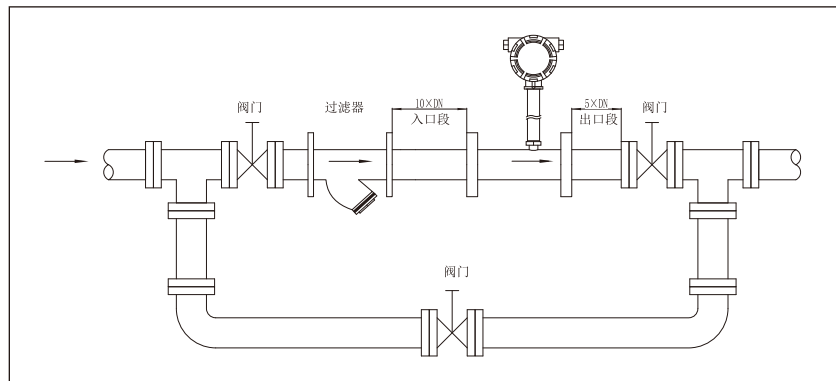
① 传感器应安装在便于维修，管道无振动、无强电磁干扰与热辐射影响的场所。

② 水平安装传感器要求管道不应有目测可察觉的倾斜（一般在 $5^\circ$ 以内），垂直安装传感器管道垂直度偏差亦应小于 $5^\circ$ 。在不能停流的场所，应装旁通管和可靠的截止阀，测量时要确保旁通管无泄漏。

③ 在新铺设管道装传感器的位置先接入一段短管代替传感器，待“扫线”工作完毕，确认管道内清扫干净后，再正式接入传感器。

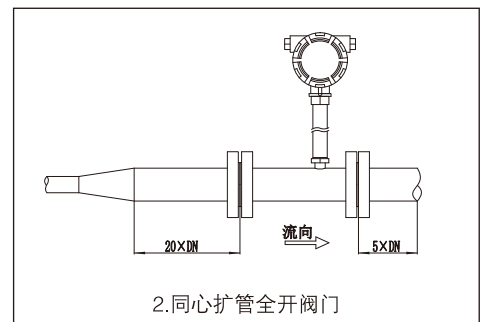
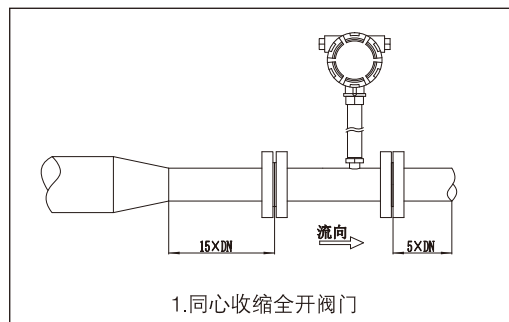
④ 若流体含杂质，则应在传感器上游侧装过滤器，管道内应定期清理排放沉淀杂质；若被测液体含有气体，则应在传感器上游侧装消气器，过滤器和消气器的排污口和消气口要通向安全的场所。

⑤ 传感器安装在室外时，应有避免直射阳光和防止雨淋的措施。



### 3. 所需上下游直管段长度

涡轮流量计对管道内流速分布畸变及旋转流是敏感的，进入传感器应为充分发展湍流，因此要根据传感器上游侧阻流件类型配备必要的直管段或整流器，要求入口段和出口段直管段长度。



Since 1992

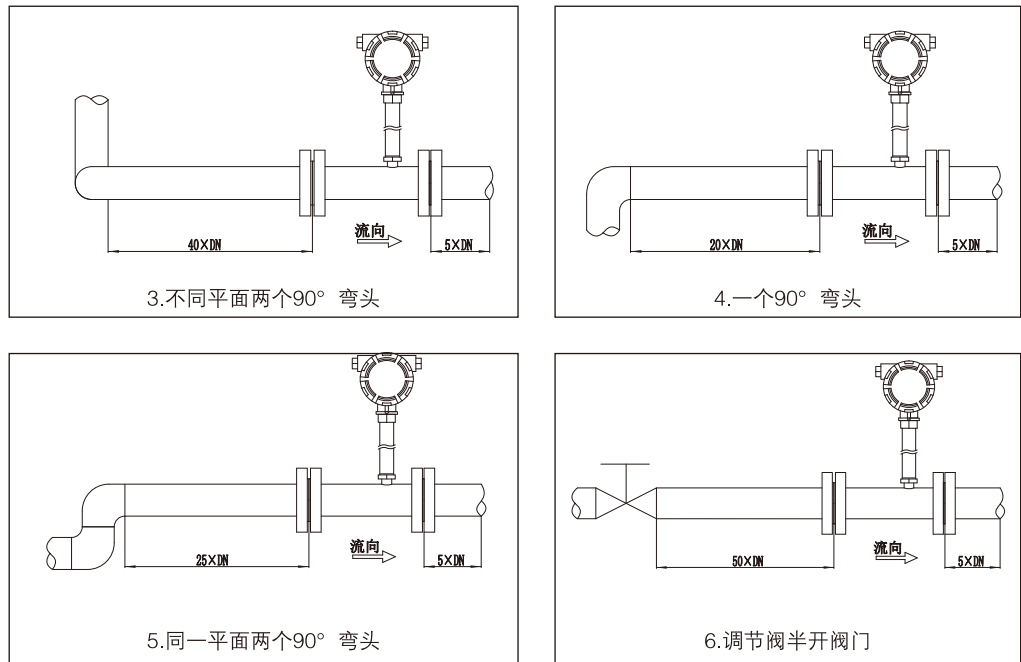


图8-4所需上下游直管

**订货须知** 用户在定货时，请先充分阅读本选型样本，并针对流体介质的情况和现场要求，选择合适的流量计，然后向生产厂家提供如下资料。

- ▶ 液体涡轮流量计的型号
- ▶ 流体介质的名称及其物性参数
- ▶ 流体工作的最高工作压力      最高工作温度      最低工作温度
- ▶ 流体的常用流量                  最大流量                  最小流量