

Since 1992

LGY型一体化孔板流量计

LGY COMPACT ORIFICE PLATE FLOW METER

概述 LGY一体化孔板流量计由节流装置、差压变送器、三阀组、温度传感器和压力传感器组成，可测量液体、气体、蒸汽等多种介质。其中节流装置执行GB/T2624-93《流量测量节流装置用孔板、喷嘴和文丘里管测量充满圆管的流体流量》标准，采用LG-94-01win《节流装置设计计算及管理软件》设计计算，按JJG640-1994《差压式流量计检定规程》和JB4730-94《压力容器无损检测》检验，并通过流量标准装置检验确定实际测量精度。

结构形式 目前该产品主要有两种结构形式：一是简单一体化，即将孔板、三阀组、差变组装在一起，这种结构用于温度和压力相对稳定的场合；二是补偿型一体化，是将孔板、三阀组、差变组装在一起，并增加温度和压力补偿功能，这种产品测量精度较高，适用于需要精确测量的场合。

LGY一体化孔板流量计结构紧凑、安装简单，可为用户节省大量安装工作；工厂内组装，保证测量精度稳定一致；LGY一体化孔板流量计的用量近几年显著增加，常用规格集中在DN150以下。



基本参数 技术参数及性能指标

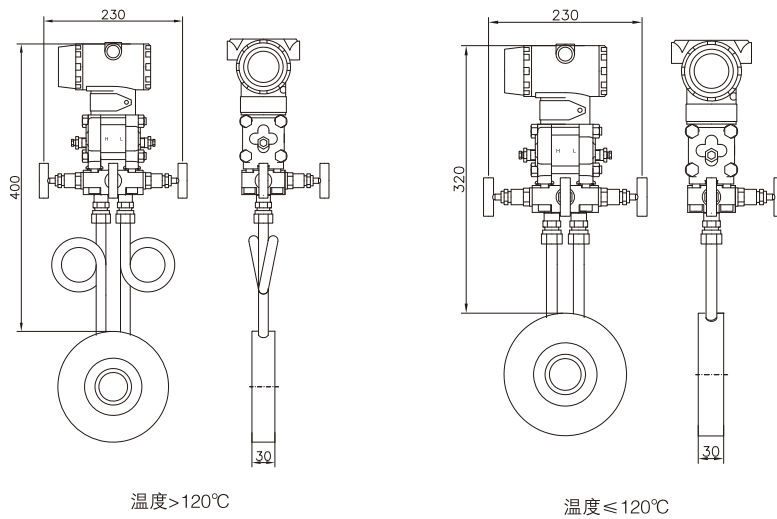
公称通径：50~600 mm，特殊设计：15~50,600~1000mm，
公称压力：42.0MPa
介质温度：150℃，450℃（仅限于分体式）
输出：4~20mA，4~20mA+hart，
量程比：10:1
测量精度：±1%（测量精度）
防爆形式：本安：ia II CT6；隔爆：d II BT4
防护等级：IP66

Since 1992

型号编制及意义

系列号	规格代码		内容
LGY			一体化孔板
	A		角接取压
	B		法兰取压
	C		其它
	-		
		026	DN25
		04	DN40
		05	DN50
		08	DN80
		10	DN100
	
		60	DN600
		01	PN16
		02	Class150
		03	PN25
		04	PN40
		05	Class300
		06	PN63
		10	PN100
		11	CL600
		15	CL900
		16	PN160
		26	Class1500
		42	Class2500
			A 带差压变送器
			B 带差压变送器和流量积算仪
			C 带温压补偿差压变送器
			D 其它

外形图



Since 1992

1对测量管道的要求

1.1 安装LGY一体化孔板流量计的管道必须是直的，其截面必须是圆的。管道直线度可用目测，管道圆度可按有关标准检验。对于一体化孔板上下游两侧5D长度范围内的管道内径必须实测，并与设计计算节流装置时采用的管道内径一致。

1.2 管道内壁应该是洁净的，直管段内径如与公称内径不一致，请定做上下游直管段：

1.3 直管段长度要求

一体化孔板流量计所需要的上下游直管段长度见下表

直径 比β	上游侧							下游侧
	单个90°弯头或三通（流体仅来自一个支管）	在同一平面内有两个或两个以上90°弯头	在不同平面内有两个以上90°弯头	渐缩管在1.5D-3D的长度上从D收缩至0.5D	渐扩管在1D-2D的长度上从0.5D渐扩至D	全开球阀	全开闸阀	本表中所包括的全部阻流件
0.2	10(6)	14(7)	34(17)	5	16(8)	18(9)	12(6)	4(2)
0.50	14(7)	20(10)	40(20)	6(5)	18(9)	22(11)	12(6)	6(3)
0.65	22(11)	32(16)	54(27)	11(6)	25(13)	28(14)	16(8)	7(3.5)

1 所有的直管段长度都以D的倍数表示，应从一次装置的上游面算起。

2符合括号外的值，流出系数的附加不确定度为零，直管段小于括号外的值，但大于括号内的值时，应在流出系数的不确定度上算术相加±0.5%的附加不确定度。

3直管段长是指一次装置上游或下游的各种阻流和一次装置本身之间所需的最短直管段长度。

2 LGY一体化孔板流量计的安装要求

2.1 垂直度要求

一体化孔板前端面应垂直于管道轴线，其允许偏差为±1°。

2.2 同轴度要求

一体化孔板轴线与管道轴线应同轴，其同轴度偏差不大于 $\frac{0.005D}{0.1+2.3\beta^4}$ ，当同轴度误差超过以上值时，则认为该节流装置不符合GB/T2624-93的要求。

2.3 安装一体化孔板流量计时，注意进出口方向与标识方向一致，切勿装反。

2.4 密封垫片在夹紧后不得突入管道内侧。

2.5 用于调节流量的阀门，最好安装在一体化孔板流量计下游最短直管段以外。

2.6 一体化孔板流量计的各管段和管件的连接处不得有任何管径突变。

2.7 新装管路系统，必须在管路冲洗和扫线后再进行一体化孔板流量计的安装。

使用要求及注意事项

为保证LGY一体化孔板流量计的测量精度，其使用必须满足下列条件：

1. 流体必须充满圆管，并连续地流过管道；
2. 流体必须是牛顿流体，在物理学和热力学上是均匀的、单相的，或可认为是单相的；包括气体、液体和蒸汽等。
3. 流体流经一体化孔板流量计时不发生相变。
4. 流体流量不随时间变化，或变化较缓慢。
5. 流体在流经一体化孔板流量计前，其流束必须与管道轴线平行，不得有旋转流。
6. 一体化孔板流量计不适用于脉动流和临界流的流量测量。
7. 被测介质必须清洁，无杂质。

常见故障及排除方法

故障现象	原因	排除方法
1.差压变送器指示无变化	1.截止阀没打开	将截止阀打开
	2.差压管路堵塞	疏通差压管路
	3.差压计故障	检查差压计
2.差压变送器示值明显偏离检尺示值	1.节流元件安装方向有误	重新安装节流元件
	2.差压变送器故障	检查差压计
	3.被测介质工况参数与设计节流装置时采用的参数不一致	按相关公式修正,必要是重新计算差压值
	4.节流装置前后直管段长度不够	调整直管段长度
	5.直管段内径超差	实测直管段内径,重新计算最大流量
	6.节流孔径超差	实测节流孔径,重新计算最大流量
	7.节流元件变形	更换节流元件
	8.节流元件上有附着物	清洗更换节流元件
	9.取压口位置不当	按正确方式重新安装
3.差压计无示值	1.电源未接通	接通电源
	2.截止阀没打开	将截止阀打开
	3.差压计故障	检查差压计
4.节流元件处介质渗漏	1.连接件夹紧力不足	重新紧固连接件
	2.密封垫片失效	更换密封垫片
	3.材料受腐蚀	更换受腐蚀零件

维护

LGY一体化孔板流量计投入使用后,为确保其测量准确可靠,必须加以维护:

- 1.定期对取压信号管路和差压计进行清洗,清除一切杂物,同时检查和调整差压计零点。
- 2.若发现差压计的示值与被测值有明显差异时,应进行全面检查和调整,必要时重新进行计量检定。
- 3.应按计量检定周期,对LGY一体化孔板进行周期计量检定。