

Since 1992

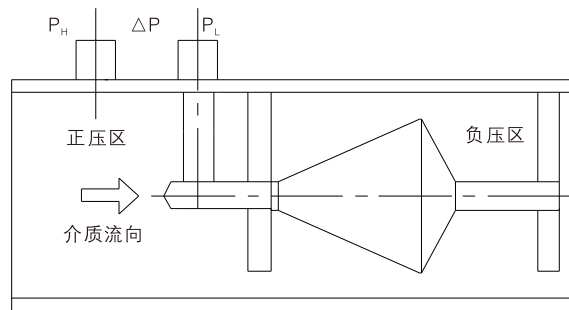
LGV 型V型内锥流量测量节流装置

LGV V-CONE FLOW METER

概述 LGV 型V型内锥流量测量节流装置是第二代内锥流量计，是丹东通博电器(集团)有限公司与天津大学合作开发的一种高性能差压式流量测量仪表。独特的支撑体及变锥角设计，使它能在很短的直管段条件下对冶金、化工、化肥、化纤、石油、天然气、电力、水力、等工业企业中的各种气体、液体和蒸汽等介质进行流量测量。它具有锥体牢固、直管段短、测量精度高、量程比宽、压损小、安装费用低等特点，是近年流量传感器技术领域中的一大突破，它弥补了孔板、喷嘴和文丘里管等标准节流装置等自身结构缺陷，具有广阔的市场前景。



工作原理 LGV 型V型内锥流量测量节流装置是在测量管中安装与管道同心的内锥体，内锥体经过特殊设计与精密加工，在流体在流经内锥体时，形成流态局部收缩，流速增大，静压下降，在内锥体前后产生差压 ΔP ，与其它差压式流量仪表一样，都基于流体质量守恒（连续性方程）和能量守恒（伯努利方程）定律，基本流量方程如下：



LGV型V形内锥流量计原理图

$$q_m = \frac{C}{\sqrt{1-\beta_v^4}} \cdot \varepsilon \cdot \frac{\pi}{4} \cdot D^2 \cdot \beta_v^2 \sqrt{2\Delta P \rho} \quad q_v = \frac{q_m}{\rho} \quad \beta_v = \sqrt{1 - \frac{d_v^2}{D^2}}$$

其中： q_m ：质量流量； q_v ：体积流量； C ：流出系数； β_v ：等效直径比
 ρ ：流体工况密度； ΔP ：压力差； D ：管道内径
 d_v ：锥体最大横截面直径； ε ：气体可膨胀系数(液体为1)

主要技术参数

1 主要参数

公称通径：DN50~DN1000

β 值范围：0.4~0.85

公称压力：0~42.0MPa

介质温度： $-50^{\circ}\text{C} \leq T \leq 550^{\circ}\text{C}$

量程比宽：10：1

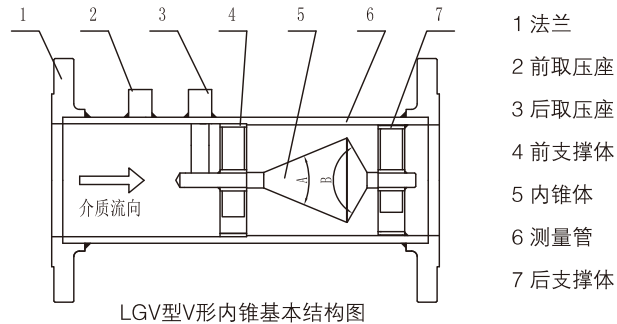
测量精度： $\pm 0.5\%$

雷诺数：8000~ 1×10^7

适用流体：适用各种气体、液体、蒸汽等流体的流量测量。

Since 1992

2 产品基本结构



3 产品优越性能特点

3.1 流量计前后锥角与槽道的组合优化设计

LGV型V型内锥流量测量节流装置按不同的等效直径比,不同的前后锥角,分别进行大量的试验研究,最终确定出不同直径比下前后锥角最优组合,使量程比更宽,测量精度更高。

3.2 锥体安装方式及牢固性设计

为了防止流量计在使用过程中受到冲击而引起锥体脱落,第二代内锥流量计采用了前后均带支撑的锥体固定方式,这样会使锥体固定非常牢固可靠,同时减少锥体振动对测量的影响。同时也充分考虑了前后支撑对流场的影响。保证测量精度。

3.3 可膨胀性系数 ϵ 的充分研究

LGV型V型内锥流量测量节流装置设计时充分考虑了可膨胀性系数 ϵ 对气体流量测量的影响。利用正压法音速喷嘴气体流量标准装置进行可膨胀系数的实流实验,通过大量实验获得了实验拟合的公式模型,保证了气体流量测量的准确度。

3.4 具有较宽的范围度 (10:1)

LGV型V型内锥流量测量节流装置是基于边壁逐渐收缩方式节流,使得整个负压区的旋涡干扰得到了很好的抑制,对静压的测量影响就变得很小了,即使在很小流量状态下,也能得到很高的信噪比,使得测量能正常进行。这就是LGV型V型内锥流量测量节流装置测量的范围度明显优于其它差压流量仪表的原因之一。

3.5 具有对流体流动状态的整流功能,因此仅需要极短的直管段 (前3D后2D)

LGV型V型内锥流量测量节流装置特有的边壁节流结构,使流体流过锥体时能够对上游各种不规则的流动畸变进行矫正整流,从而使达到测量区的流动形成规则的流动。因此仅需很短的直管段也能取得准确的测量值,大大方便了用户使用。

3.6 压力损失小,利于节能

LGV型V型内锥流量测量节流装置的结构特点是流线型节流件,所以它的压力损失小(约为孔板的1/3),因此对于那些“低压力、大流量”流体流量用它来测量所具有很大优势。同时小的压力损失也意味着能耗的降低,非常有利于企业的节能要求。

3.7 使用寿命长,性能稳定

LGV型V型内锥流量测量节流装置特有结构所形成的边界层效应,使节流件关键部位不会磨损,因此可以保持几何尺寸长期不变,因此能长期稳定工作而无须标定;同时流量计无可动部件(不含任何电子器件),是纯机械体,因此耐高温、耐高压、耐腐蚀及不怕振动。

Since 1992

4 应用范围

4.1 气体

煤气（特脏的焦炉煤气、高炉煤气、发生炉煤气）

天然气，包括含湿量5%以上的天然气；各种碳氢化合物气体

各种稀有气体（包括用于过程控制的气体）；

空气，包括含水，含其它尘埃的空气

4.2 蒸汽

饱和蒸汽；过热蒸汽

4.3 液体

油类，包括原油（在一定的粘度下）

水，包括净水、污水；

各种水溶液，包括盐、碱水溶液。

产品选型表

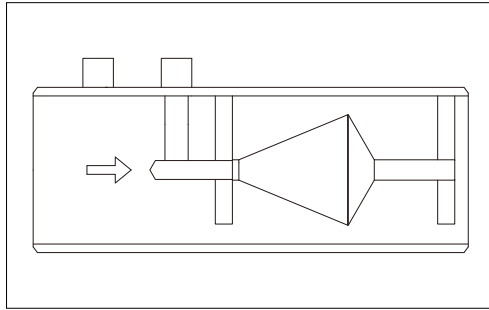
型号	规格代码		内容
LGV-			V型内锥流量测量节流装置
	05		DN50
	08		DN80
	10		DN100
	15		DN150
	20		DN200

	60		DN600
		01	PN16
		02	PN20(Class150)
		03	PN25
		04	PN40
		05	PN50 (Class300)
		06	PN63
		10	PN100
		11	PN110(Class600)
		15	PN150 (Class900)
		16	PN160
		26	PN260 (Class1500)
		42	PN420 (Class2500)
		A	法兰管道式
		B	对焊管道式
		C	其它
			T
			H
			L
			D
			A
			B
			C

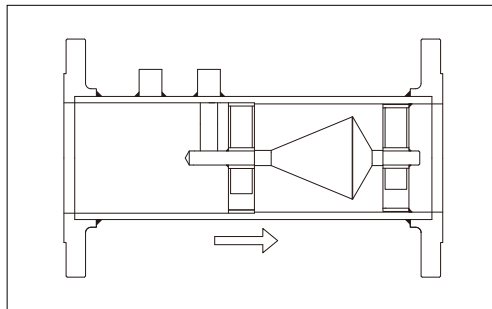
选型举例：LGV-10-7AA，为LGV型V型内锥流量测量节流装置，公称口径DN100，公称压力5MPa，法兰连接式，不配套差压变送器。

Since 1992

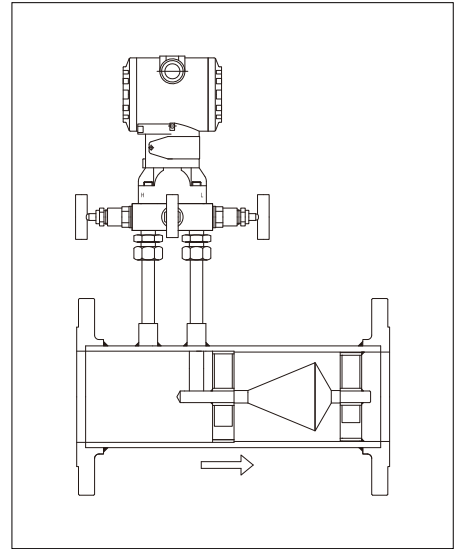
外形图及安装 1 结构形式



对焊管道式

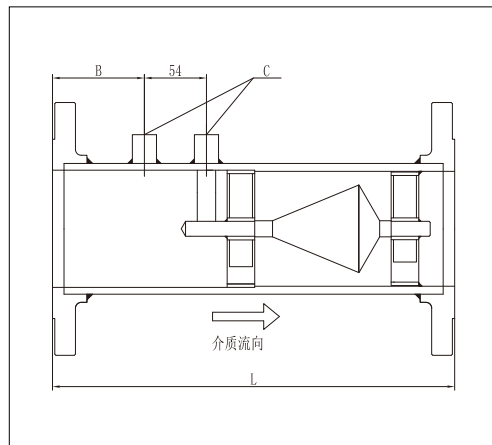


法兰管道式



一体化安装式

2 安装尺寸



Since 1992

公称直径	L (mm)	B (mm)	C
DN50	350	90	1/2NPT
DN80	450	90	1/2NPT
DN100	500	120	1/2NPT
DN150	600	130	1/2NPT
DN200	720	130	1/2NPT
DN250	830	150	1/2NPT
DN300	900	160	1/2NPT
DN350	1120	170	1/2NPT
DN400	1300	190	1/2NPT
DN450	1350	200	1/2NPT
DN500	1400	220	1/2NPT

3安装要求

3.1LGV型V型内锥流量测量节流装置有一定的使用范围，安装前确认是否符合工艺工作状况（流量、压力、温度等）

3.2LGV型V型内锥流量测量节流装置安装在管道中，法兰端面与管道轴线保持垂直，允许最大不垂直度 $\pm 1^\circ$

3.3所有垫片安装时不得突出管道内壁，否则会引起很大测量误差。

3.4凡是调节流量的阀门,最好安装在节流件后最小直管段长度以外.

3.5LGV型V型内锥流量测量节流装置的安装必须在管道清洗扫线后进行。

3.6 LGV型V型内锥流量测量节流装置的安装要满足规定的直管段要求，否则影响测量精度。

3.7若安装在垂直管道时，被测介质为液体时须自下而上流动。

3.8前后直管段要求：

阻流件	上游	下游
1个弯头	3D	2D
2个弯头	3D	2D
三通节头	3D	2D
蝶阀	5D	3D
球阀	3D	2D
渐缩管	3D	2D
渐扩管	4D	3D

订货须知 见LG型流量测量节流装置