

Since 1992

LGNC内藏孔板流量计

LGNC INTEGRAL ORIFICE FLOW METER

概述

差压式流量计是现今工业领域中应用最为广泛的一类流量仪表，以其简单的结构，稳定的精度和高可靠性深受青睐。标准孔板节流装置又是使用最多的一类，但标准孔板在小管路应用中由于自身安装及技工精度误差，导致测量结果不是特别理想，而这时应该采用内藏孔板式流量计。内藏式孔板流量计是应用在小口径管道上的一种非标准差压式流量计，由于高度集成的结构、配带足够长度的前后直管段、精密的加工以及通过标准流量装置检验，最终保证了稳定和精确的流量测量。在炼油、化工、电力、天然气等工业领域中小管线上有广泛的应用。

工作原理

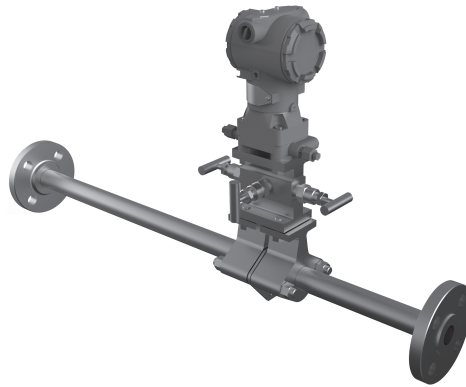
内藏孔板流量计与标准孔板都是基于流体的连续性原理和伯努利方程能量守恒定律，是将内藏孔板片放入满管介质的工艺管道中，当流体流过内藏孔板流量计时，流束将在节流装置的节流件处形成局部收缩，从而使流速增加，静压力低，于是在节流件前后便产生了压力降，即压差，介质流动的流量越大，在节流件前后产生的压差就越大，通过差压变送器可以输出与被测流体流量值成平方关系的标准信号，即可转化为流量值。

基本计算工式：

$$\text{质量流量: } q_m = \frac{C\epsilon}{\sqrt{1-\beta^2}} \frac{\pi d^2}{4} \sqrt{2\Delta P\rho} \quad \text{体积流量: } q_v = \frac{C\epsilon}{\sqrt{1-\beta^2}} \frac{\pi d^2}{4} \sqrt{\frac{2\Delta P}{\rho}}$$

- C —— 流出系数无量纲
- ϵ —— 可膨胀系数
- β —— 节流孔直径比
- d —— 节流孔径mm
- ΔP —— 差压 Pa
- ρ —— 被测介质密度kg/m³

产品基本结构



产品性能特点

1. 变送器与节流装置整体安装，节约安装及维护工作量。
2. 内藏孔板采用内抛光的直管段，上游带20倍管道直径，下游带10倍管道直径，可以达到良好的整流效果并减小不确定度。
3. 精度高，经过实流标定的内藏孔板流量计，流量系数基本误差最高可达±0.5%。
4. 取压本体采用不锈钢锻件整体加工，保证了整体强度并使可能的泄露点做到最少。

Since 1992

主要技术参数

公称通径: 1/2" (DN15)、3/4" (DN20)、1" (DN25)、1-1/2" (DN40)
 公称压力: 10.0MPa、CL600
 介质温度: 一体式小于150℃, 分体式小于454℃
 输出信号: 4~20mA+hart
 测量精度: ±1.5~2.5% (实流标定最高可达±0.5%)
 重复性: 0.2%
 量程比: 10:1
 防护等级: 本安Ex ia II CT4; 隔爆Ex d II CT6
 防护等级: IP67

应用范围

适合于测量无悬浮物的洁净气体、液体、蒸汽的微小流量测量;
 适合应用于公称通径小于DN50的管道

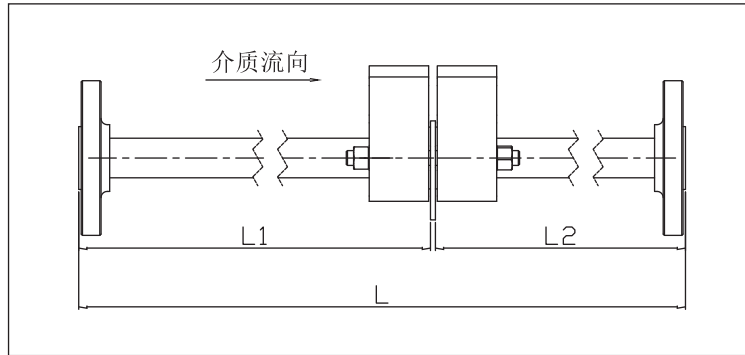
产品选型表

系列号	规格代码			内容
LGNC-				内藏孔板流量计
	2	11		1/2" (DN15)
	3	12		3/4" (DN20)
	4	13		1" (DN25)
	6	15		1-1/2" (DN40)
		3		PN16
		4		PN20/CL150
		5		PN25
		6		PN40
		7		PN50/CL300
		8		PN63
		9		PN100
		10		PN110/CL600
		A		带直管段及连接法兰
		B		带直管段
		H		带变送器一体式
		G		不带变送器
		N		其它形式
		P		本体材质: 304
		R		本体材质: 316L
		T		本体材质: 321
		M		本体材质: 其他材质
		P		节流件材质: 304
		R		节流件材质: 316L
		T		节流件材质: 321
		M		节流件材质: 其他材质

选型举例: LGNC-47AHPR, 为内藏孔板流量计, 公称通径DN25, 公称压力CL300, 带直管段及连接法兰, 带变送器一体式, 本体材质304, 节流件材质316L。

Since 1992

外形图



外形尺寸表

	1/2" (DN15)			3/4" (DN20)			1" (DN25)			1-1/2" (DN40)		
	L1	L2	L	L1	L2	L	L1	L2	L	L1	L2	L
CL150 RF	310	160	476	409	209	624	509	259	774	811	411	1228
CL300 RF	317	167	490	419	219	644	518	268	792	819	419	1244
CL600 RF	323	173	502	425	225	656	525	275	806	827	427	1260
CL150 RJ	315	165	486	414	214	634	514	264	784	816	416	1238
CL300 RJ	322	172	500	424	224	634	523	273	802	824	424	1254
CL600 RJ	323	173	502	425	225	656	525	275	806	827	427	1260
PN10/16/25/40 RF	316	166	488	419	219	644	519	269	794	820	420	1246
PN63/100 RF/RJ	322	172	500	423	223	652	523	273	802	822	422	1250

订货须知 见LG型流量测量节流装置