

Since 1992

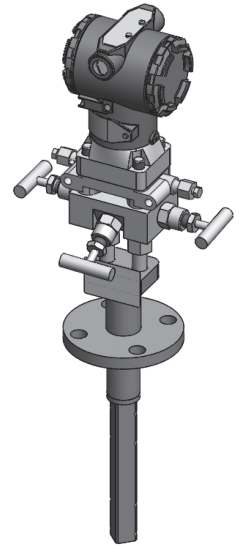
LGB 阿牛巴流量计

LGB ANNUBAR FLOW METER

概述 流量测量技术和仪表种类繁多，测量对象复杂多样，决定了流量测量仪表在应用技术上的复杂性。它与传统意义上度量衡计量器具的应用有很大差别——不是简单地将流量计安装好，开表投运就一定能达到测量目的。由于多数流量仪表为介质接触型，因此在保证仪表安全运行的基础上，力求提高测量仪表的正确性和节能性，为此不仅要选用满足准确度要求的流量仪表，而且要根据被测介质的特点选取合理的测量方式。

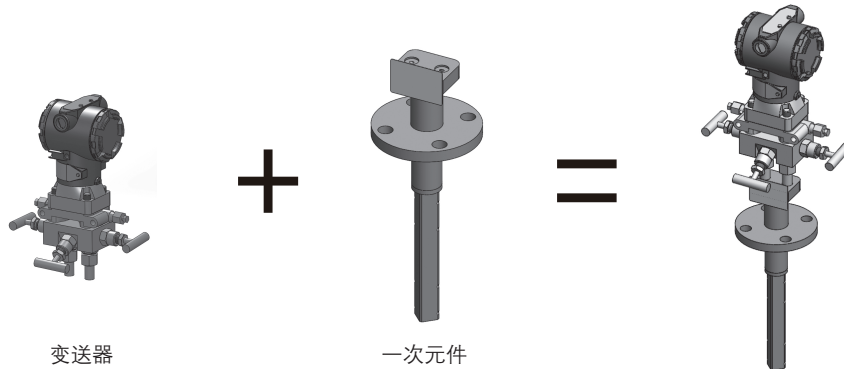
工作原理 阿牛巴流量计的操作原理与其它各种类型的差压流量计的工作原理相同，都是基于密封管道中的能量守恒定理，但阿牛巴流量计由于其独一无二的结构设计，因此具有如下优点：

- 独有的菱形单片双腔结构——经过特殊工艺加工而成的金属腔结构，避免了其他形状均速管传感器的多片式结构或焊接工艺导致的腔室间渗漏或断裂，增加了传感器部分的整体强度；
- 可测量多种介质——可测量各种气体、蒸汽、液体，应用范围广；
- 测量精度高、重复性好——精度可达 $\pm 1.0\%$ ，重复性可达 0.1% ；
- 测量信号稳定，波动小；
- 永久压力损失小——约为满刻度差压值的 3% ，几乎可以不考虑压力损失；
- 安装费用低，基本免维护——安装时只需在管道上简单开孔、焊接即可，费用低，整体无活动部件，基本免维护；
- 可直接测量介质的温度和压力，计算出蒸汽、气体的质量流量和标况流量；
- 阻流（传感）元件和变送器全部通用，可自由互换，节省备件费用可选智能型，带HART通讯，进行远程组态。



Since 1992

流量计组成 阿牛巴流量计由一次阻流（传感）元件、变送器和阀组组成。



测量原理 阿牛巴流量计是一种差压型流量仪表，迄今为止以差压原理设计的各种流量仪表已经有一百多年的应用历史了。差压原理就是基于密封管道中的能量转换原理，也就是说对稳定流体，流量同管道中介质流量的平方根成正比。我们知道，当速度增加时压力会降低，当介质接近节流件时，其压力为P1，在介质通过节流区时，由于介质流通面积减小，流速会增加，压力降低为P2，P1和P2都通过流量计的取压口接到差压变送器上，流量变化时，流量计的两个取压口之间的差压值会增大或缩小。流量相同时，若节流面积大，则产生的差压值也大。

$$Q = K \cdot Y \sqrt{\frac{\Delta P}{\rho}}$$

Q：体积流量

K：无量纲常数，因流量计不同而不同

Y：气体压缩系数，对非压缩流体时Y=1

$\Delta P = P_1 - P_2$ ，一次阻流件上下游之间的压力

差 ρ ：流体密度

主要优势

1. 广泛用于各种干燥或者潮湿气体、液体、蒸汽等介质的测量；
2. 探头材料有特殊的1.4528和哈C4合金，专门针对各种强腐蚀介质；
3. 低压孔径为8mm，防堵性能良好；
4. 探头截面对称，可以双向测量；
5. 管道动力损失小；
6. 安装工作量小，一体化/分体安装自由选择

Since 1992

技术规格 一次阻流（传感）元件类型 ⁽¹⁾ ⁽²⁾ ⁽³⁾

规格类型	经济型螺纹连接	经济型法兰连接	精确型管道式
精度	1.0%		0.5%
重复性	± 0.2%		
量程比	通常10: 1, 特殊情况可视参数确定		
直管段要求	通常前8D, 后4D		
适用传感器类型	雷诺数>6500 05号探头 雷诺数;>12500 10号探头; 雷诺数>25000 20号探头		
压力损失	差压值3%, 计算获得		
口径范围	DN50-1800		
温度范围	一体式安装最高260℃ 分体式安装最高400℃		
法兰标准		ANSI B16.5 HG20592	ANSI B16.6
压力等级		150#-1500#	150#-1500#
取压方式	螺纹、承插焊、共面法兰		
适用介质类型	各种气体、液体、蒸汽		
适用场合	中低压、常规场合	高中低压、常规场合	小口径, 需要精确测量场合

注: (1) 选用产品前用对应软件包进行流量计算。

(2) 本样本不包括变送器的选型资料, 需要时请直接向当地代理商或厂家咨询。

(3) 流量计可选择垂直安装, 但订货时需事先说明。对于液体建议流体自下而上流通, 对于气体建议流体自上而下流通。

产品选型表 1、插入式

LGB-C		阿牛巴流量计	
过程连接	01	螺纹连接型	
	02	螺纹连接双面支撑型	
	03	法兰连接型	
	04	法兰连接双面支撑型	
传感器型号	A	A型传感器 (适用口径DN50-DN200)	
	B	B型传感器 (适用口径DN150-DN900)	
	C	C型传感器 (适用口径DN300-DN1800)	
传感器材质	S	S316L	
	A	合金钢	
	E	特殊材质 (需具体说明)	
管道	DN XXX	口径值XXX	
	管道材质	CS	碳钢
S1		SS304	
S2		SS316	
C5		15CrMo	
00		其他材质需说明	
取压口	R	螺纹连接, 开口在两侧	
	RS	承插焊接, 开口在两侧	
	P	螺纹连接, 开口向上	
	PS	承插连接, 开口向上	
	F1	直接标准式 (接工型三阀组)	

Since 1992

2、管道式

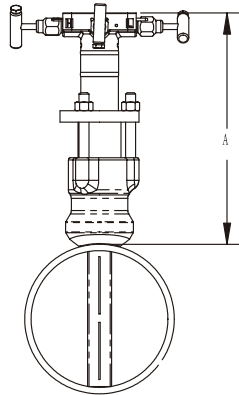
LGB-G	阿牛巴流量计					
过程连接	S	平焊式法兰				
	W	对焊式法兰				
	H	直焊式无法兰				
传感器型号	A	A型传感器 (适用口径DN50-DN200)				
	B	B型传感器 (适用口径DN150-DN900)				
	C	C型传感器 (适用口径DN300-DN1800)				
传感器材质	S	SS316L				
	A	合金钢				
	E	特殊材质 (需具体说明)				
管道规格	05	DN50				
	08	DN80				
	10	DN100				
	-	-				
公称压力	150	ANSI B16.5 150#法兰 RF 密封面				
	300	ANSI B16.5 300#法兰 RF 密封面				
	600	ANSI B16.5 600#法兰 RJ 密封面				
管道材质	CS	碳钢				
	S1	SS304				
	S2	SS316				
	C5	15CrMo				
	00	其他材质需说明				
取压口	R	螺纹连接, 开口在两侧				
	RS	承插焊接, 开口在两侧				
	F1	直接标准式				
	F3	共面标准式				
<input type="checkbox"/>	<input type="checkbox"/>	<input type="checkbox"/>	<input type="checkbox"/>	<input type="checkbox"/>	<input type="checkbox"/>	<input type="checkbox"/>

选型举例: LGB-GSAS05150CSR: 阿牛巴流量计; 过程连接为平焊式法兰; 传感器型号为A型传感器; 传感器材质为316L; 管道规格为DN50; 公称压力为CL150#, 密封面RF; 管道材质为碳钢; 取压口为螺纹连接, 开口在两侧。

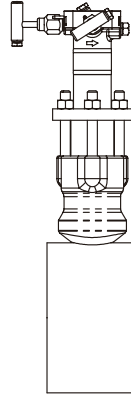
Since 1992

结构尺寸

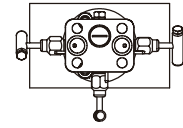
1、经济型螺纹连接 外形结构图（螺纹型）



侧视图



正视图

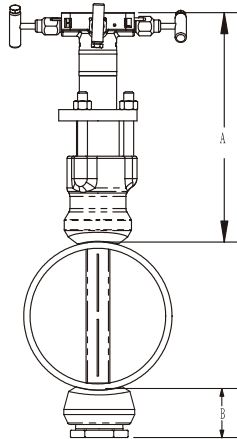


顶视图

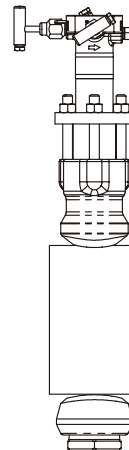
结构尺寸表

传感器规格	A(最大mm)
A型	220
B型	280
C型	320

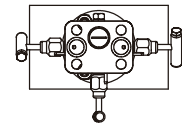
外形结构图（双面支撑型）



侧视图



正视图



顶视图

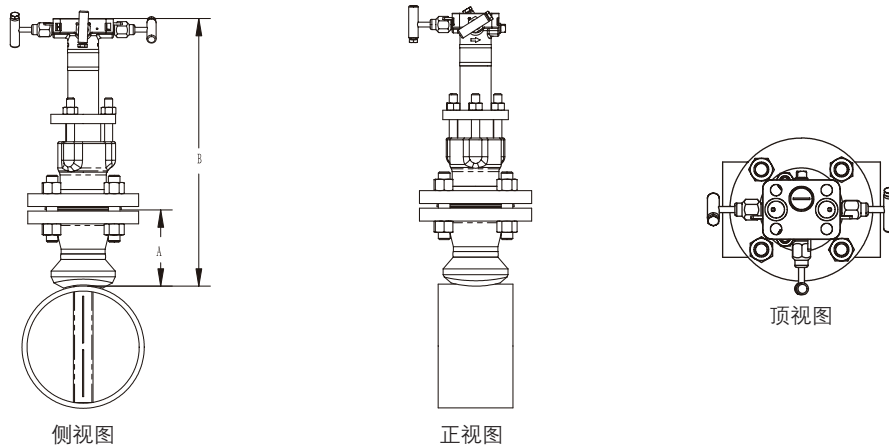
结构尺寸表

传感器规格	A(最大mm)	B(最大mm)
A型	220	70
B型	280	70
C型	320	100

Since 1992

2、法兰连接

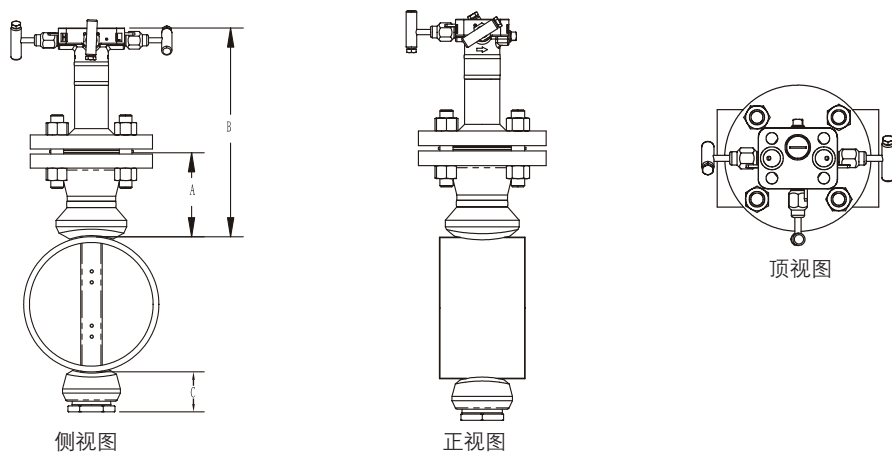
外形结构图（法兰型）



结构尺寸表

传感器规格	A(最大mm)*	B(最大mm)*
A型	110	310
B型	120	360
C型	130	440

外形结构图（双面支撑型）



结构尺寸表

传感器规格	A(最大mm)	B(最大mm)	C(最大mm)
A型	110	310	70
B型	120	360	70
C型	130	440	100