

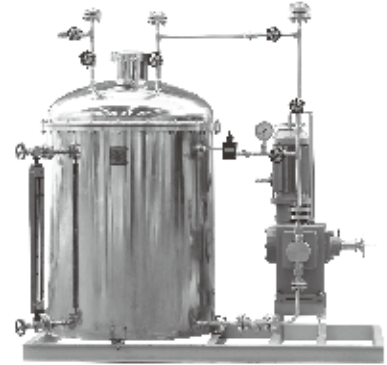
Since 1992

GLCG隔离液充灌装置

GLCG BUFFER/BARRIER FLUID SYSTEM

概述 GLCG隔离液充灌装置是一种自动灌充防冻隔离液装置，整套装置均采用不锈钢材质制造，该装置的出口压力、流量可以精确调节，广泛应用于石油、化工、轻工等部门的仪表引压管线灌充隔离液。

工作原理 隔离液充灌装置主要由隔离液储罐、液位计、过滤器、计量泵及各种阀门等构成，该装置通过计量泵增压，把储罐内的隔离液输送到工艺装置中，起到防冻和清洗作用，确保工艺装置连续稳定地运行。



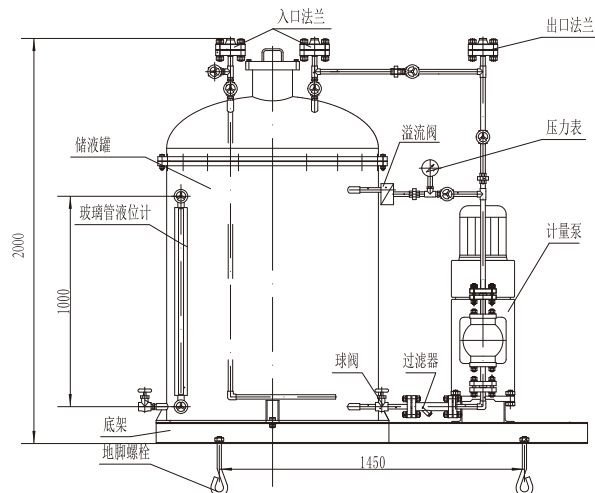
主要技术参数

出口压力：0~5MPa、0~8MPa、0~10MPa、0~16MPa
 出口流量：125L/h、160L/h、200L/h
 贮罐容量：1.1m³
 电机功率：2.2kW、4kW
 电源电压：380VAC 50Hz
 系统材质：304

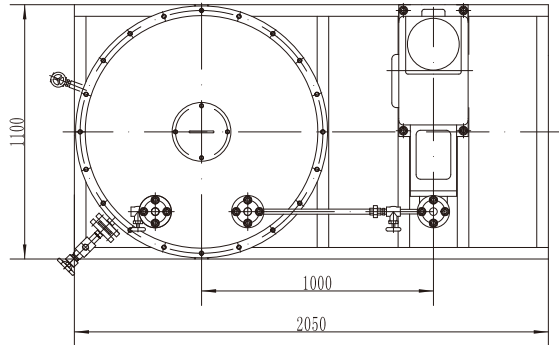
隔离液参考数据

名称	比密度	凝固点℃
甘油水溶液50%	1.1295	-23
乙二醇	1.117	-12.6
乙二醇水溶液50%	1.068	-35.00

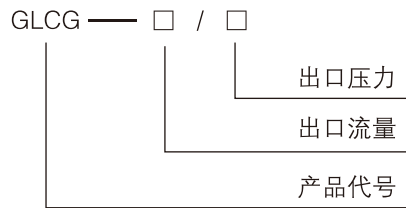
外形尺寸图



Since 1992



产品型号



示例：

(1) GLCG-160/5 表示每小时出口流量为160L，出口压力为5MPa。

(2) GLCG-200/8 表示每小时出口流量为200L，出口压力为8MPa。

注：储罐容量为1.1m³。

订购须知

- ▶ 型号规格 出口压力 出口流量 入口法兰标准
- ▶ 出口法兰标准